

# Digital-Kontaktmanometer EKMT

## Digital-Kontaktmanometer EKMT



- Kombinierte Druck-Temperaturanzeige
- 3 stellige LED mit Kontaktausgängen
- 80 mm Edelstahlgehäuse
- 2 min./max. Speicher
- Messbereiche von 250 mbar bis 40 bar
- 0...50°C bis -20...100°C
- Analogausgang: (0)4...20 mA, 0...10 V
- 2 DC PNP Kontaktausgänge, max. 200 mA

Bezeichnung	Messbereich (Druck)	Artikel-Nr.
EKMT 0,25	0...250 mbar / 0...25 kPa	auf Anfrage
EKMT 0,40	0...400 mbar / 0...40 kPa	auf Anfrage
EKMT 0,50	0...500 mbar / 0...50 kPa	auf Anfrage
EKMT 0,60	0...600 mbar / 0...60 kPa	auf Anfrage
EKMT 1,0	0...1 bar / 0...100 kPa	auf Anfrage
EKMT 1,6	0...1,6 bar / 0...160 kPa	auf Anfrage
EKMT 2,0	0...2 bar / 0...200 kPa	auf Anfrage
EKMT 2,5	0...2,5 bar / 0...250 kPa	auf Anfrage
EKMT 4,0	0...4 bar / 0...400 kPa	auf Anfrage
EKMT 5,0	0...5 bar / 0...500 kPa	auf Anfrage
EKMT 6,0	0...6 bar / 0...600 kPa	auf Anfrage
EKMT 10	0...10 bar / 0...1 MPa	auf Anfrage
EKMT 16	0...16 bar / 0...1,6 MPa	auf Anfrage
EKMT 20	0...20 bar / 0...2 MPa	auf Anfrage
EKMT 25	0...25 bar / 0...2,5 MPa	auf Anfrage
EKMT 40	0...40 bar / 0...4 MPa	auf Anfrage
EKMT -1,0 / 1,0	-1...1 bar / -100...100 kPa	auf Anfrage
EKMT -1,0 / 1,5	-1...1,5 bar / -100...150 kPa	auf Anfrage
EKMT -1,0 / 3,0	-1...3 bar / -100...300 kPa	auf Anfrage
EKMT -1,0 / 5,0	-1...5 bar / -100...500 kPa	auf Anfrage
EKMT -1,0 / 9,0	-1...9 bar / -100...900 kPa	auf Anfrage
EKMT -1,0 / 15	-1...15 bar / -100...1500 kPa	auf Anfrage
EKMT -1,0 / 19	-1...19 bar / -100...1900 kPa	auf Anfrage

Messbereich (Temperatur)	Code
0...50 °C	1
0...60 °C	2
0...80 °C	3
0...100 °C	4
-20...50 °C	A
-20...60 °C	B
-20...80 °C	C
-20...100 °C	D
0...50,0 °C	J
0...60,0 °C	K
0...80,0 °C	L
0...100,0 °C	M
-20,0...50,0 °C	N
-20,0...60,0 °C	O
-20,0...80,0 °C	P
-20,0...100,0 °C	Q

### Typenschlüssel

#### Analogausgang Druck

- 0 ohne
- 1 0...10V 3-Leiter
- 2 0...20 mA 3-Leiter
- 3 4...20 mA 3-Leiter (\*)

(\*) Signalbereich  
3,8...20,5 mA

#### Analogausgang Temperatur

- 0 ohne
- 1 0...10V 3-leiter
- 2 0...20 mA 3-Leiter
- 3 4...20 mA 3-Leiter (\*)

Es sind maximal  
3 Ausgänge möglich,  
2 Analogausgänge  
+ 1 Kontaktausgang,  
oder 1 Analogausgang +  
2 Kontaktausgänge

#### Kontaktausgang Druck

- 0 ohne
- 1 1 Kontakt
- 2 2 Kontakte

#### Kontaktausgang Temperatur

- 0 ohne
- 1 Kontakt
- 2 Kontakte

Messbereich Druck  
Messbereich nach Tabelle  
99 Sondermessbereich

Messbereich Temperatur  
Messbereich nach Tabelle  
9 Sondermessbereich

#### Prozessanschluss und Werkstoff

- G G1/2" unten, 1.4404, Schutzrohr 6 Ø
- 0 G1/2" links, 1.4404, Schutzrohr 6 Ø
- 9 Andere Anschlüsse auf Anfrage

#### Fühlerlänge

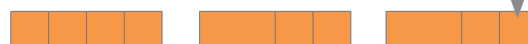
- 05 50 mm
- 10 100 mm (andere Längen)
- 16 160 mm auf Anfrage
- 25 250 mm

#### Prozessdichtung

- 1 FPM Viton (Standard)
- 2 NBR Perbuan
- 3 EPDM Kautschuk

#### Optionen

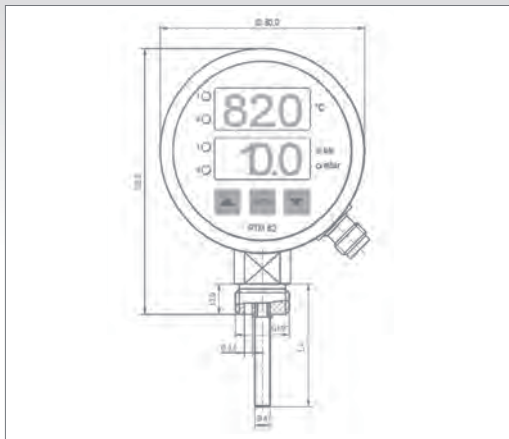
- 0 Pt 1000 Kl. B (Standard)
- 1 Pt 1000 Kl. B  
Druckanzeigumfang 2 digit
- 2 Pt 1000 Kl. A
- 3 Pt 1000 Kl. A  
Druckanzeigumfang 2 digit



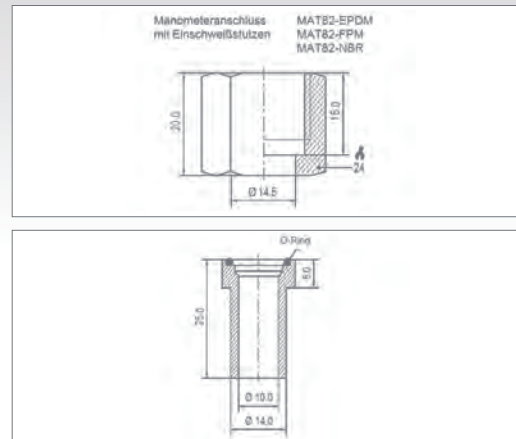
Technische Daten	
Messbereich	0...250 mbar bis 0...40 bar 0...50°C bis -20...100°C
Analogausgang	(0)4...20 mA, 0...10 V
Kontaktausgang	DC PNP, max. 200 mA
Genauigkeit	≤ ± 0,5% FS @ 25°C
Temperatur	≤ ± 0,3% FS @ 25°C + 0,3°C +0,005°C x t (Pt1000 Kl. B)
Einstellzeit	200 ms
Hilfsspannung	10...30V DC, 20 mA Ausgang 16...30V DC, 10 V Ausgang
Temperaturbereich	-20...80 °C
Prozesstemperatur	-20...100 °C

Technische Daten	
Temperatureinfluss	≤ ± 0,03% FS/K Nullpunkt (Druck) ≤ ± 0,02% FS/K Spanne (Druck) ≤ ± 0,02% FS/K (Temperatur)
Langzeitstabilität	≤ ± 0,5% FS p. a.
Bajonetting-Gehäuse	Edelstahl, 1.4301 (304) IP 67
Prozessanschluss	G 1/2", 1.4404 (316L)
Messzelle	Keramik AL <sub>2</sub> O <sub>3</sub>
Elektr. Anschluss	Stecker M12x1 5-polig IP 67

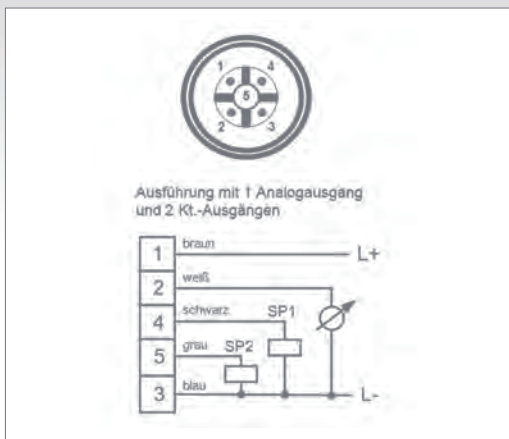
## Abmessungen (mm)



## Zubehör (optional)



## Elektrische Anschlüsse



Stecker M12x1 5-polig

