

# Edelstahl-Niveausonde ENS

## Edelstahl-Niveausonde ENS



Mit Keramik-Messzelle, abgeschirmtem Kabel und einem speziell entwickelten Edelstahl-Gehäuse bietet Condor eine Präzisions-Füllstandssonde für die unterschiedlichsten Anwendungen, wie z.B. Abwasser, an.

Eine besonders große Membran macht diesen Sensor unempfindlich gegen Verschmutzung. Das abgeschirmte Kabel schützt das Ausgangssignal (4 – 20 mA) gegen elektromagnetische Einstrahlung.

Schutzklappe ist unmittelbar vor dem Einsatz zu entfernen.

Die Edelstahl-Niveausonde ENS ist ATEX-zugelassen verfügbar.

Bezeichnung	Typenschlüssel	Messbereich	Kabellänge	Atex zugelassen	Gewicht (in g)	Artikel-Nr.
ENS 1/10		bis 1,0 m	10 m		1000	245414
ENS 4/10		bis 4,0 m	10 m		1000	290193
ENS 10/15		bis 10,0 m	15 m		1250	290049
ENS 1/10 EX		bis 1,0 m	10 m	X	1000	245421
ENS 1/15 EX		bis 1,0 m	15 m	X	1250	245438
ENS 1/20 EX		bis 1,0 m	20 m	X	1500	290025
ENS 1/25 EX		bis 1,0 m	25 m	X	1750	245445
ENS 1/30 EX		bis 1,0 m	30 m	X	2000	245452
ENS 4/10 EX		bis 4,0 m	10 m	X	1000	242673
ENS 4/15 EX		bis 4,0 m	15 m	X	1250	242680
ENS 4/20 EX		bis 4,0 m	20 m	X	1500	290209
ENS 4/25 EX		bis 4,0 m	25 m	X	1750	290216
ENS 4/30 EX		bis 4,0 m	30 m	X	2000	290230
ENS 4/40 EX		bis 4,0 m	40 m	X	2500	290247
ENS 10/10 EX		bis 10,0 m	10 m	X	1000	242703
ENS 10/15 EX		bis 10,0 m	15 m	X	1250	242697

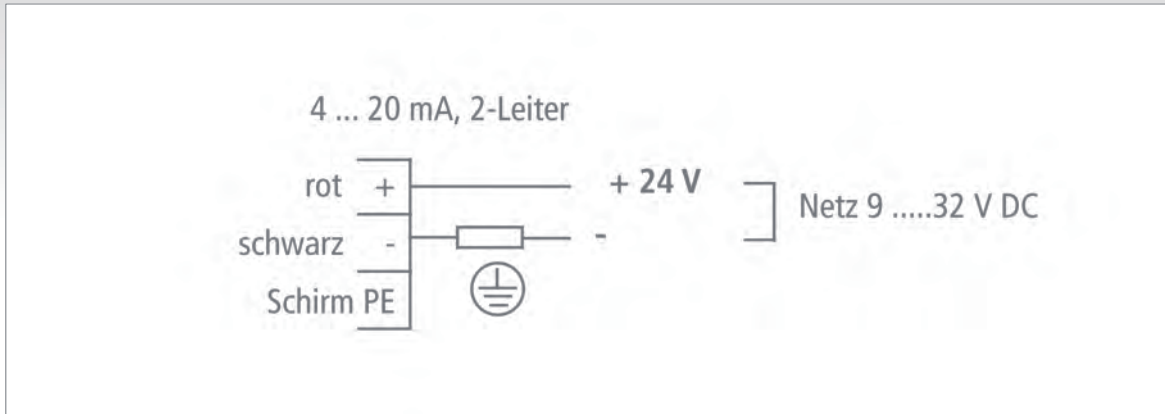
### Zubehör ENS

Ausführung / Beschreibung	Gewicht (in g)	Artikel-Nr.
Abspannklemme für ENS, verzinkt	165	290223
Abspannklemme für ENS, Edelstahl	170	282396
Schutzklappe für ENS als Ersatzteil	12	282372
Klemmkasten zur Verlängerung der Anschlussleitung bei Einsatz von elektr. Einsatzgebern	300	282389

Technische Daten	
Messbereich	0 – 25 mbar bis 0 – 60 bar
Ausgangssignal	4 – 20 mA, 2-Leiter
Genauigkeit	< 0,2 % v. M.E.
Einstellzeit	200 ms (andere Werte auf Anfrage)
Hilfsspannung	9...32 V DC, max. 30 mA (12...30 V bei Ex-Ausführung)
Temperaturbereich	-25...80 °C (-25...70 °C bei Ex-Ausführung)

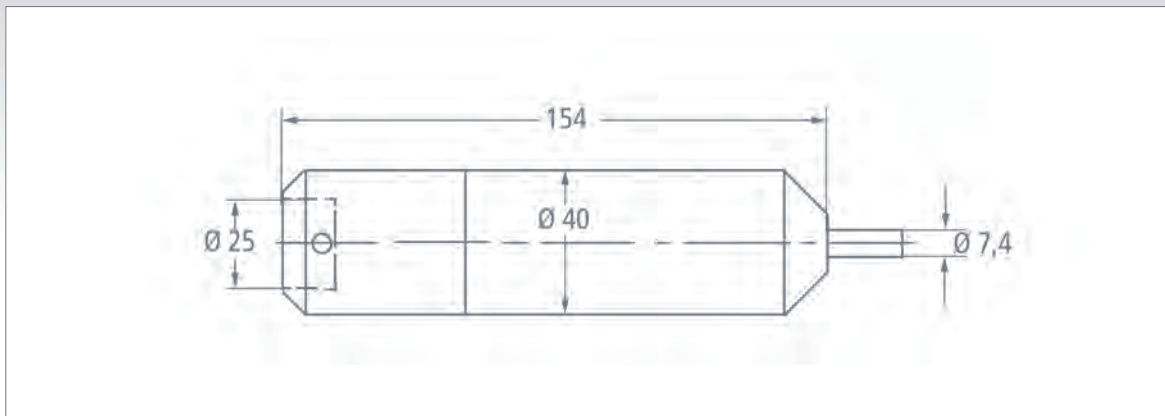
Technische Daten	
Temperatureinfluss	< 0,015 %/K der Messspanne
Gehäuse	Edelstahl, 1.4571
Schutzart	IP 68
Elektrischer Anschluss	PE-Tragkabel mit Kevlargleht, Aderquerschnitt 0,34 mm <sup>2</sup> , mit Luftdruck-Ausgleichsschlauch und Filter
Atex-Schutz (Ex)	EEx ia IIC T6

## Schaltbild ENS



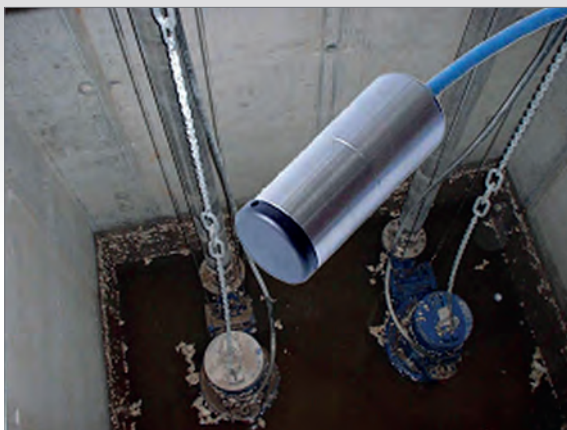
Edelstahl-Niveausonde ENS

## Maßzeichnung ENS



Edelstahl-Niveausonde ENS

## Anwendungsbeispiel:



Niveausonde ENS  
überwacht z. B. Abwasser- / Wasserstand in einem Pumpenschacht