

Druckschalter MDR 11 / 6, Ausführung für Pumpen



- Wechselstromausführung
- Schaltvermögen 4,0 kW / 3 HP
- max. Ausschaltdruck 6 bar / 87 psi
- inkl. Kabelverschraubung PG 13,5 Z/ZK
- Stahlflansch (Ü => Ausführung mit Überwurfmutter)
- 2-polig (Öffner)
- nach EN 60947
- UL / CSA-Zulassung optional
- Differenzdruckverstellung optional



Stahlflansch ST-Ü

Bezeichnung	Typenschlüssel	Ein / Aus Schaltknopf	Druckbereich P _{AUS} in bar	Flansch	Gewicht (in g)	Artikel-Nr.
MDR 11/6-EA	MDR-11 DSD AAIA 017A030 XHI XXX	EA	2,5 - 6	1/4" ST	300	235712
MDR 11/6-EA	MDR-11 DTD AAIA 017A030 XHI XXX	EA	2,5 - 6	1/4" ST-Ü	320	235729

Kabelverschraubungen für die nachträgliche Montage, siehe Zubehör!

Druckschalter MDR 11 / 11, Ausführung für Kompressoren



- Wechselstromausführung
- Schaltvermögen 4,0 kW / 3 HP
- max. Ausschaltdruck 11 bar / 160 psi
- inkl. Kabelverschraubung PG 13,5 Z/ZK und Anlauf-Entlastungsventil AEV 11 S
- 2-polig (Öffner)
- nach EN 60947
- UL / CSA-Zulassung optional
- Differenzdruckverstellung optional

Bezeichnung	Typenschlüssel	Ein / Aus Schaltknopf	Druckbereich P _{AUS} in bar	Flansch	Gewicht (in g)	Artikel-Nr.
MDR 11/11-EA	MDR-11 GBA AAIA 060A080 QHI XXX	EA	2,5 - 11	1/4"	300	235736
MDR 11/11-EA	MDR-11 GEA AAIA 060A080 QHI XXX	EA	2,5 - 11	F4 1/4"	320	235743

Entlastungsventile und Kabelverschraubungen für die nachträgliche Montage, siehe Zubehör!

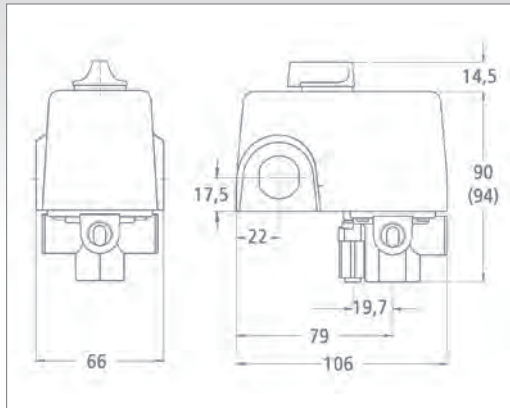
Technische Daten MDR 11 nach EN 60947 UL/CSA	
Bemessungsisolationsspannung U _i	500 V
Motorschaltvermögen (AC 3) U _e =240 V (1~)	4,0 kW
Motorschaltvermögen (UL 508, CSA 22.2) U _e =240 V (1~) / U _e =120 V (1~)	3,0 HP/2,0 HP
Motorschaltvermögen (UL 508, CSA 22.2) U _e =240 V dc; 2,7A	0,5 HP
Schaltstücklebensdauer (AC 3) Schaltspiele	> 1 x 10 ⁵
Mechanische Lebensdauer Schaltspiele	> 5 x 10 ⁵
Max. Schalthäufigkeit elektrisch Schaltspiele/h	120
Max. Schalthäufigkeit mechanisch Schaltspiele/h	600
Bemessungsbetriebsstrom I _e (EN 60947) bei 240 V AC	20 A
Bemessungsbetriebsstrom I _e (UL/CSA) bei 240 V AC	26 A
Berstdruck P _z	> 35 bar

Technische Daten MDR 11 nach EN 60947 UL/CSA	
Zul. Medientemperatur Luft	- 5...+ 80 °C
Zul. Medientemperatur Wasser	+ 70 °C
Schutzart nach EN 60529	IP 44
Anschlussquerschnitte 1 feindrätig 1 x / 2 x	2,5 / 2,5 mm ²
Anschlussquerschnitte 1 eindrätig 1 x / 2 x	2,5 / 2,5 mm ²

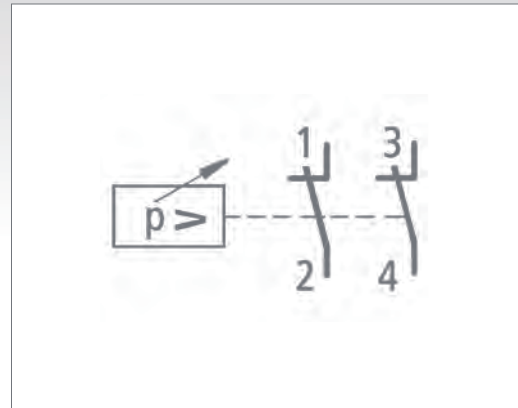
Medienbeständigkeit MDR 11	
Acetylen, Butan, Ethylenglycol, Kohlendioxid, Luft, Mineralöle, Wasser, Wasser destilliert, Meerwasser, Wasserdampf, Wasserstoff	beständig

Eine detaillierte Übersicht der Medienbeständigkeiten aller Druckschalter als Auswahltabelle finden Sie auf Seite 22.

Maßzeichnung / Schaltbild MDR 1



Druckschalter MDR-11



Zubehör MDR 11

Bezeichnung	Beschreibung	Gewicht (in g)	Artikel-Nr.
	Entlastungsventile		
EV 1 S*	mit Schnellkupplung für 6 mm Kunststoff-Entlastungsleitung	25	226765
EV 1 WSi	Winkelventil mit Schnellkupplung für 1/4" Kunststoff-Entlastungsleitung, Anschlussstutzen ist um 360° drehbar	25	247593
	Anlauf-Entlastungsventile		
AEV 1 S*	mit Schnellkupplung für 6 mm Kunststoff-Entlastungsleitung	25	217541
	Kabelverschraubungen		
WN	Würfenippel	6	201243
PG 13,5 Z-21	mit Zugentlastung	12	201021
PG 13,5 ZK-21	mit Zugentlastung und Knickschutz	12	201038
	Differenzdruckverstellung		
MDR-1 Differenzset	Set zur Ein- bzw. Verstellung der Druckdifferenz (10er Verpackung)	20	230618

*nur außentolerierte Druckzuleitung verwenden z. B. Festo PAN 6 x 1 mm

Entlastungsventil / Anlauf-Entlastungsventile



EV 1S



EV 1WSi



AEV 1S

Kabelverschraubungen



WN

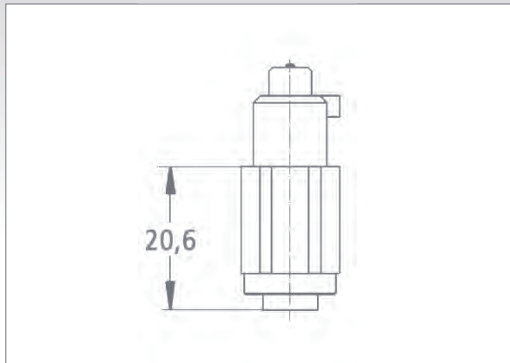


PG 13,5 Z-21

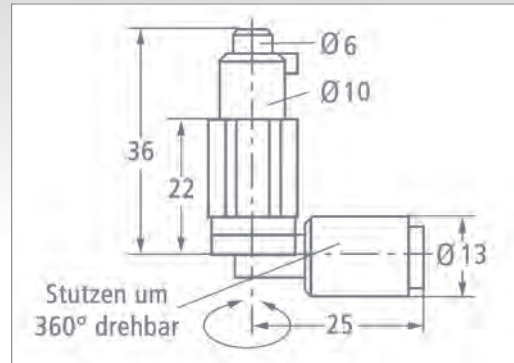


PG 13,5 ZK-21

Maßzeichnungen Ventile

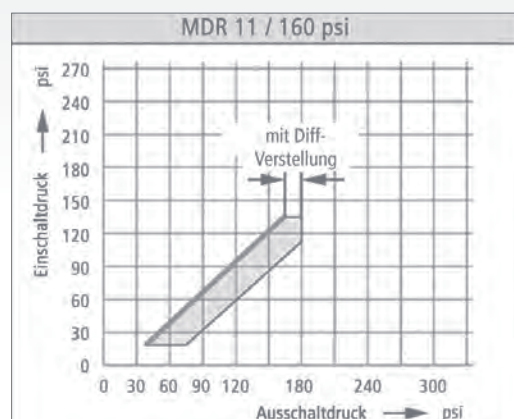
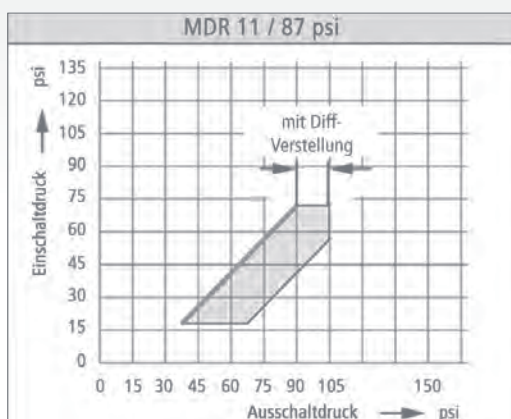
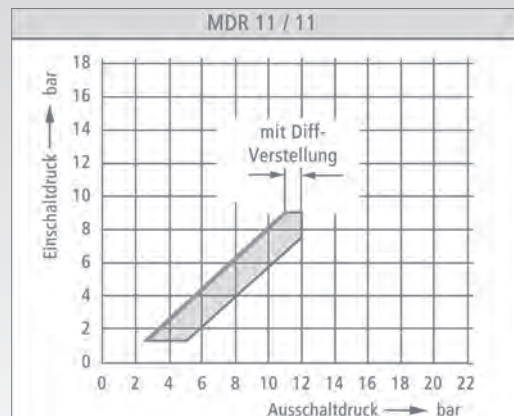
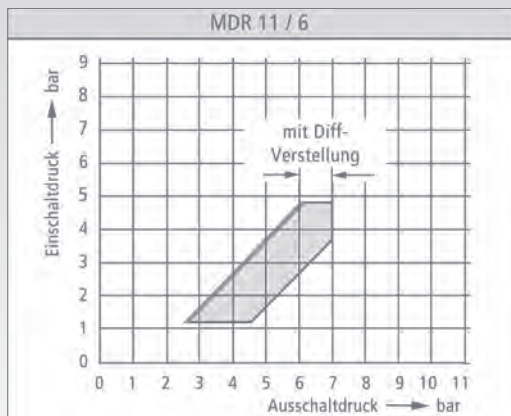


EV 1S / AEV 1S



EV 1WSi

Druckdiagramme MDR 1



Erläuterungen

Geräte ohne Differenzdruckverstellung

Nach Wahl des Einschaltdruckes kann aus dem Druckdiagramm der Ausschaltdruck abgelesen werden. Ist nur der Ausschaltdruck bekannt, kann ebenso über das Diagramm der Einschaltdruck ermittelt werden. Beispiel: MDR 11/6 ohne Differenzdruckverstellung (Linie). Bei einem vorgewählten Einschaltdruck von 4 bar beträgt der Ausschaltdruck 5 bar. Soll z.B. der Ausschaltdruck 4 bar betragen, muss ein Einschaltdruck von ca. 2,7 bar eingestellt werden.

In der Standardausführung werden nur Geräte ohne Differenzdruckverstellung ausgeliefert!

Geräte mit Differenzdruckverstellung

Durch die Auswahl eines Wertepaares von Einschalt- und Ausschaltdruck wird im Diagramm ein Schnittpunkt ermittelt. Liegt dieser Punkt innerhalb der markierten Fläche, ist dieses Wertepaar am Druckschalter einstellbar. Liegt dieser Punkt außerhalb der markierten Fläche, können diese Werte nicht eingestellt werden.

Beispiel: MDR 11/11 mit Differenzdruckverstellung

Bei einem vorgewählten Einschaltdruck von 4 bar kann der Ausschaltdruck mit Hilfe der Differenzdruckverstellung zwischen 5,4 und 8 bar festgelegt und eingestellt werden.