



Druckschalter MDR 21



- Wechselstromausführung
- Schaltvermögen 4,0 kW / 4 HP
- max. Ausschaltdruck 12 bar / 175 psi
- 2-polig (Öffner)
- nach EN 60947
- UL / CSA-Zulassung optional

Bezeichnung	Typenschlüssel	Ein / Aus Schaltknopf	Druckbereich P _{AUS} in bar	Flansch	Gewicht (in g)	Artikel-Nr.
MDR 21/6-EA	MDR-21 DBA AACA 015A030 XAA XXX	EA	1,5 - 7	1/4"	300	212218
MDR 21/6-EA	MDR-21 DEA AACA 015A030 XAA XXX	EA	1,5 - 7	F4 1/4"	320	212225
MDR 21/11-EA	MDR-21 GBA AACA 070A090 XAA XXX	EA	4 - 12	1/4"	300	212232
MDR 21/11-EA	MDR-21 GEA AACA 070A090 XAA XXX	EA	4 - 12	F4 1/4"	320	212249
MDR 21/6	MDR-21 DBA BACA 015A030 XAA XXX	-	1,5 - 7	1/4"	300	219910
MDR 21/6	MDR-21 DEA BACA 015A030 XAA XXX	-	1,5 - 7	F4 1/4"	320	226901
MDR 21/11	MDR-21 GBA BACA 070A090 XAA XXX	-	4 - 12	1/4"	300	226918
MDR 21/11	MDR-21 GEA BACA 070A090 XAA XXX	-	4 - 12	F4 1/4"	320	226925

Entlastungsventile und Kabelverschraubungen für die nachträgliche Montage, siehe Zubehör!

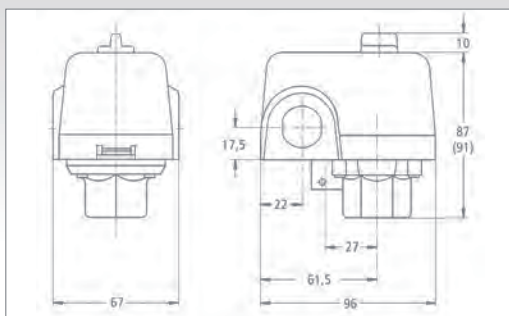
Technische Daten MDR 21 nach EN 60947 UL/CSA	
Bemessungsisolationsspannung U _i	500 V
Motorschaltvermögen (UL 508, CSA 22.2) U _e =120 V (1~)	2 HP
Motorschaltvermögen (UL 508, CSA 22.2) U _e =240 V (1~)	3 HP
Motorschaltvermögen (AC 3) Schaltspiele	2,2 kW
Schaltstücklebensdauer (AC 3) Schaltspiele	> 1 x 10 ⁵
Mechanische Lebensdauer Schaltspiele	> 5 x 10 ⁶
Max. Schalthäufigkeit elektrisch Schaltspiele/h	120
Max. Schalthäufigkeit mechanisch Schaltspiele/h	600
Bemessungsbetriebsstrom I _e (UL 508, CSA 22.2) bei 240 V AC	24 A
Berstdruck P _z	> 35 bar

Technische Daten MDR 21 nach EN 60947 UL/CSA	
Zul. Medientemperatur Luft	- 5...+ 80 °C
Zul. Medientemperatur Wasser	+ 80 °C
Schutzart nach EN 60529	IP 44
Anschlussquerschnitte 1 ... feindrähtig 1 x / 2 x	2,5 / 2,5 mm ²
Anschlussquerschnitte 1 ... eindrähtig 1 x / 2 x	2,5 / 2,5 mm ²

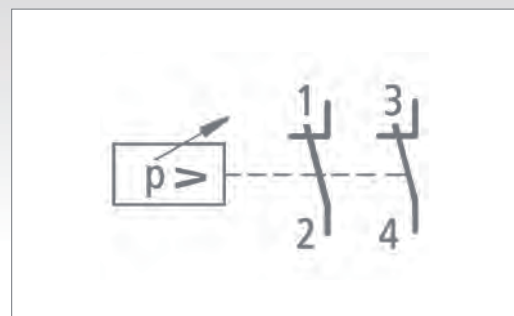
Medienbeständigkeit MDR 21	
Luft, Wasser	beständig

Eine detaillierte Übersicht der Medienbeständigkeiten aller Druckschalter als Auswahltabelle finden Sie auf Seite 22.

Maßzeichnungen Ventile



Druckschalter MDR-21



Zubehör MDR 21

Bezeichnung	Beschreibung	Gewicht (in g)	Artikel-Nr.
Entlastungsventile			
EV 2	mit Schraubbefestigung für 6 mm Kunststoff- oder Kupfer-Entlastungsleitung	25	200666
EV 2S*	mit Schnellkupplung für 6 mm Kunststoff-Entlastungsleitung	25	200680
EV 2W	Winkelventil mit Schraubbefestigung für 6 mm Kunststoff- oder Kupfer- Entlastungsleitung	15	200697
EV 2Wi	Winkelventil mit Schraubbefestigung für 1/4" Kunststoff- oder Kupfer- Entlastungsleitung	15	200703
EV 2WS*	Winkelventil mit Schnellkupplung für 6 mm Kunststoff-Entlastungsleitung	15	200710
Anlauf-Entlastungsventile			
AEV 2	mit Schraubbefestigung für 6 mm Kunststoff- oder Kupfer-Entlastungsleitung	25	200727
AEV 2S*	mit Schnellkupplung für 6 mm Kunststoff-Entlastungsleitung	25	200741
AEV 2W	Winkelventil mit Schraubbefestigung für 6 mm Kunststoff- oder Kupfer-Entlastungsleitung	15	200758
AEV 2Wi	Winkelventil mit Schraubbefestigung für 1/4" Kunststoff- oder Kupfer- Entlastungsleitung	15	200765
AEV 2WS*	Winkelventil mit Schnellkupplung für 6 mm Kunststoff-Entlastungsleitung	15	200772
Kabelverschraubungen			
WN	Würgenippel	6	201243
PG 13,5 Z-21	mit Zugentlastung	12	201021
PG 13,5 ZK-21	mit Zugentlastung und Knickschutz	12	201038
Hauben			
H 21 (Haube MDR 21)	Haube ohne Drehschalter (Ausführung neutral, ohne Bedruckung)	40	229452
H 21-EA (Haube MDR 2+EA)	Haube mit Drehschalter für manuelle EIN-/AUS-Schaltung (Ausführung neutral, ohne Bedruckung)	40	217503

* nur außertolerierte Druckzuleitung verwenden z. B. Festo PAN 6 x 1 mm

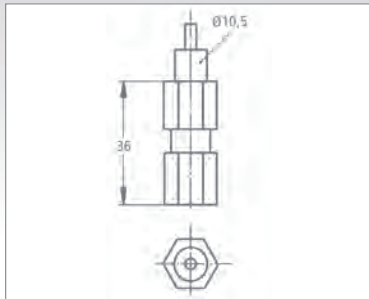
Entlastungsventile / Anlauf-Entlastungsventile



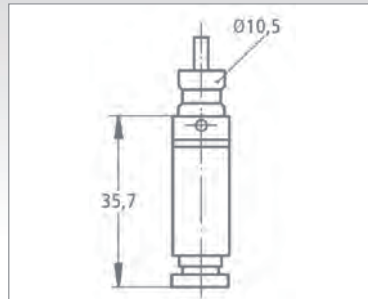
Kabelverschraubungen



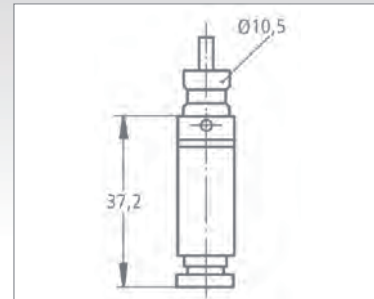
Maßzeichnungen Ventile



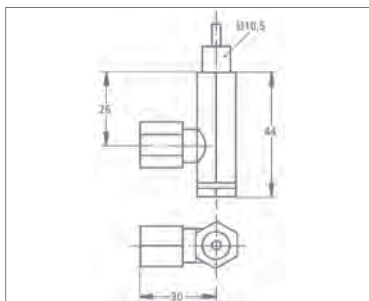
EV 2



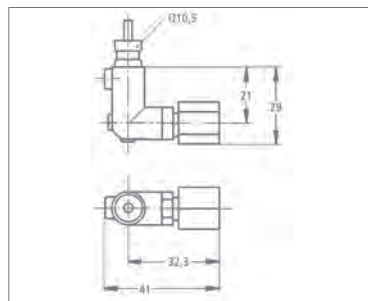
EV 2S



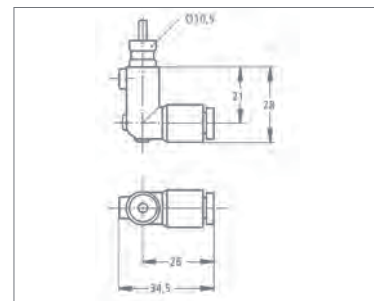
AEV 2S



AEV 2

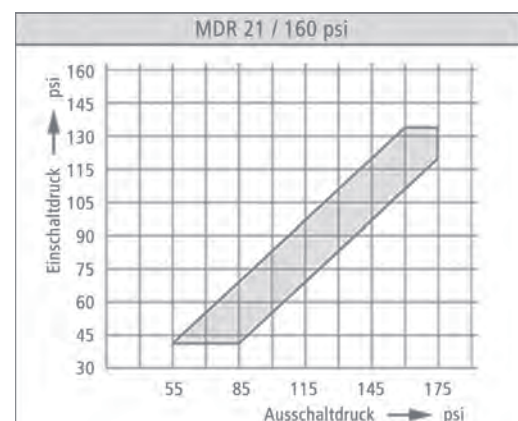
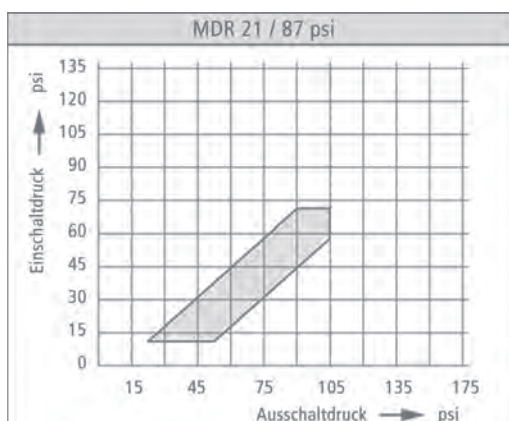
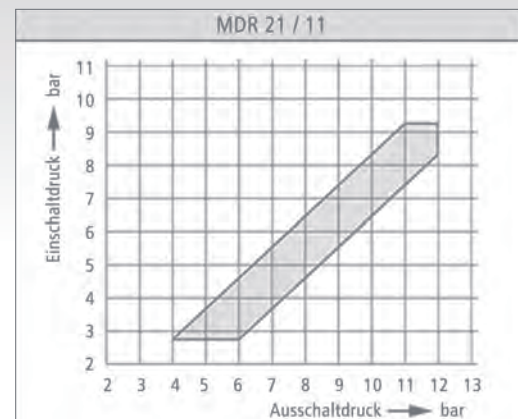
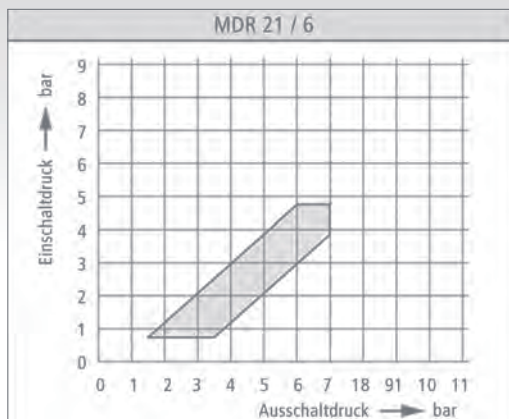


EV 2W / EV 2Wi
AEV 2W / AEV 2Wi



EV 2WS /
AEV 2WS

Druckdiagramme MDR 21



1 bar = 14,5 psi; 10 psi = ca. 0,7 bar