

Steuerdruckschalter MDR-F



- 1 Wechsler –SPDT/2 Wechsler – DPDT
- Druckbereiche bis 250 bar
- ATEX / GL / Vds / UL –Zulassung optional
- Skala zur einfachen Einstellung
- Große Variantenvielfalt
- nach EN 60947

Anwendung:

Drucklufttechnik, Wassertechnik, Baumaschinen, Wasserlöschanlagen, Brandschutzanlagen, Öldrucküberwachung, Bergbau, Chemische Industrie, Schienenfahrzeuge, Fahrzeugbau, Offshore, Schifffahrt, Vakuumtechnik, Kältetechnik

Spezielle, anwendungsorientierte Zulassung



MDR – F ..H-S

Anwendung

Die Condor Druckschalter der Baureihe MDR-F sind universell einsetzbar und können wie folgt eingesetzt werden:

- Überwachung und Steuerung des Drucks von Flüssigkeiten und Gasen in Rohrleitungen, Kesseln, Druckbehältern und Apparaten.
- Aufgaben in der Prozesssteuerung, Kühl- und Drucklufttechnik sowie Hydraulikanwendungen.
- Drucküberwachung von Kühl- und Schmier systemen unterschiedlichster Maschinen.
- Automatisches Schalten von Kompressor- und Pumpenmotoren z. B. zur Wasserversorgung, bei Zusatzpumpen, Feuerlöscheinrichtungen und Druckluftsystemen.

Funktionsbeschreibung

Der anstehende Druck des zu überwachenden Mediums drückt gegen den Druckwandler, der entweder aus einer Membran, einem Balg oder einem Kolben besteht, die jeweils unterschiedliche Medienbeständigkeiten besitzen. Der Schaltvorgang erfolgt durch einen Mikroschalter (Wechsler), der ein vibrationsfestes und "flatterfreies" Umschalten gewährleistet.

Sofern der Druck den oberen Schaltpunkt erreicht hat wechselt der Mikroschalter die Kontaktstellung. Im Normalfall wird z.B. ein angeschlossener Motor abgeschaltet (bis 550 Watt direkt oder über Zusatzeinrichtungen wie Schütze etc.). Unterschreitet der Druck den unteren Schaltpunkt fällt der Kontakt in seine Ursprungslage zurück und der Motor läuft an.

Mittels Schraubendreher können der obere und untere Schaltpunkt unabhängig voneinander eingestellt werden. Beide Schaltpunkte sind auf der Skala gut ablesbar

Druckanschluss, Druckwandlerelement, Schaltmechanismus und elektrische Anschlüsse sind auf einer Leichtmetall-Druckguss Bodenplatte montiert. Die plomberbare Klarsichthaube schützt Schalter und Skalen gegen Umwelteinflüsse. Sie ist aus Polycarbonat.

Lieferumfang Standard:

Kabeleinführung aus Gummi,

- MDR-F.H Alu Druckguss-Flansch
- MDR-F.Y Kunststoffflansch (speziell für den Einsatz in der Wassertechnik)
- mit Industrie-Schraubklemme (Ausführungen mit Industrie-Steckklemme auf Anfrage)

Neben den Standardausführungen mit Perbunan-Membran sind aktuell folgende Typen erhältlich:

- Druckschalter mit Druckwandlerelement aus Edelstahl z. B. für Flüssigbrennstoffe, Öle bis 200°C etc.
- Hochdruckschalter mit Kunststoffkolben als Druckwandlerelement mit Edelstahlanschluss bis 250 bar
- Druckschalter mit Resetfunktion und Alu-Druckgussflansch für Öl, Wasser und Luft etc.
- Druckschalter mit Viton-Membran und Alu-Druckgussflansch für erhöhte Medienbeständigkeit
- Druckschalter mit VdS-Zulassung für Wasserlöschanlagen / Brandschutzanlagen
- Druckschalter mit GL-Zulassung für den Schiffsbau und seetauglichen Anwendungen
- Druckschalter mit ATEX-Zulassung in explosionsgefährdeten Anlagen für Bergbau und Chemie
- Druckschalter mit UL-Zulassung für den nordamerikanischen Markt
- Vakuum
- 2 Wechsler

Das MDR-F Druckschalterprogramm wird kontinuierlich erweitert. Einen aktuellen Sachstand über die vorhandenen Ausführungen / Zulassungen erhalten sie immer auf unserer Homepage.



Steuerdruckschalter MDR - F

MDR-F Standard Ausführung (Ausführung mit Industrie-Schraubklemme) Zusatz G für vergoldete Kontakte

Druckschalter mit NBR-Membran und Alu-Druckgussflansch für Öl, Wasser und Luft etc.
Druckanschluss: G 3/8" Innengewinde

Bezeichnung	Typenschlüssel	Einschalt- druck einstellbar (bar)	kl. Druck- differenz (bar)*	Ausschalt- druck einstellbar (bar)	Gewicht (in g)	Artikel-Nr.
MDR-F 2H-S	MDR-F 2 HAA SAA A 005A015	0,04 ... 1,89	0,07 0,11	0,11 ... 2	460	253501
MDR-F 2HG-S	MDR-F 2 HAA SBA A 005A015	0,04 ... 1,89	0,07 0,11	0,11 ... 2	460	253518
MDR-F 4H-S	MDR-F 4 HAA SAA A 010A030	0,07 ... 3,75	0,15 0,25	0,22 ... 4	460	253525
MDR-F 4HG-S	MDR-F 4 HAA SBA A 010A030	0,07 ... 3,75	0,15 0,25	0,22 ... 4	460	253532
MDR-F 8H-S	MDR-F 8 HAA SAA A 020A060	0,2 ... 7,5	0,3 0,5	0,5 ... 8	460	253549
MDR-F 8HG-S	MDR-F 8 HAA SBA A 020A060	0,2 ... 7,5	0,3 0,5	0,5 ... 8	460	253556
MDR-F 10H-S	MDR-F 10 HAA SAA A 040A050	0,3 ... 9,2	0,4 0,8	0,7 ... 10	460	253563
MDR-F 10HG-S	MDR-F 10 HAA SBA A 040A050	0,3 ... 9,2	0,4 0,8	0,7 ... 10	460	253570
MDR-F 16H-S	MDR-F 16 HAA SAA A 040A120	0,4 ... 15	0,6 1,0	1 ... 16	460	253587
MDR-F 16HG-S	MDR-F 16 HAA SBA A 040A120	0,4 ... 15	0,6 1,0	1 ... 16	460	253594
MDR-F 32H-S	MDR-F 32 HAA SAA A 100A200	0,8 ... 30	1,2 2,0	2 ... 32	460	253600
MDR-F 32HG-S	MDR-F 32 HAA SBA A 100A200	0,8 ... 30	1,2 2,0	2 ... 32	460	253617

* am unteren ...oberen Ende des Bereichs

MDR-F Standard Ausführung mit Kunststoffflansch (Ausführung mit Industrie-Schraubklemme) Zusatz G für vergoldete Kontakte

Druckschalter mit NBR-Membran und **Kunststoffflansch** z. B. für entmineralisiertes Wasser
Druckanschluss: G 3/8" Innengewinde

Bezeichnung	Typenschlüssel	Einschalt- druck einstellbar (bar)	kl. Druck- differenz (bar)*	Ausschalt- druck einstellbar (bar)	Gewicht (in g)	Artikel-Nr.
MDR-F 2Y-S	MDR-F 2 YAA SAA A 005A015	0,04 ... 1,89	0,07 0,11	0,11 ... 2	410	253624
MDR-F 2YG-S	MDR-F 2 YAA SBA A 005A015	0,04 ... 1,89	0,07 0,11	0,11 ... 2	410	253631
MDR-F 4Y-S	MDR-F 4 YAA SAA A 010A030	0,07 ... 3,75	0,15 0,25	0,22 ... 4	410	253648
MDR-F 4YG-S	MDR-F 4 YAA SBA A 010A030	0,07 ... 3,75	0,15 0,25	0,22 ... 4	410	253655
MDR-F 8Y-S	MDR-F 8 YAA SAA A 020A060	0,2 ... 7,5	0,3 0,5	0,5 ... 8	410	253662
MDR-F 8YG-S	MDR-F 8 YAA SBA A 020A060	0,2 ... 7,5	0,3 0,5	0,5 ... 8	410	253679
MDR-F 10Y-S	MDR-F 10 YAA SAA A 040A050	0,3 ... 9,2	0,4 0,8	0,7 ... 10	410	253686
MDR-F 10YG-S	MDR-F 10 YAA SBA A 040A050	0,3 ... 9,2	0,4 0,8	0,7 ... 10	410	253693
MDR-F 16Y-S	MDR-F 16 YAA SAA A 040A120	0,4 ... 15	0,6 1,0	1 ... 16	410	253709
MDR-F 16YG-S	MDR-F 16 YAA SBA A 040A120	0,4 ... 15	0,6 1,0	1 ... 16	410	253716

* am unteren ...oberen Ende des Bereichs

MDR-F Ausführung Druckanschluss und Druckwandlerelement Edelstahl (Ausführung mit Industrie-Schraubklemme)

Zusatz G für vergoldete Kontakte

Druckschalter mit Druckanschluss und Druckwandlerelement aus **Edelstahl** z. B. für Flüssigbrennstoffe, Öle bis 200°C etc. / Druckanschluss: G 1/4" Innengewinde

Bezeichnung	Typenschlüssel	Einschalt- druck einstellbar (bar)	kl. Druck- differenz (bar)*	Ausschalt- druck einstellbar (bar)	Gewicht (in g)	Artikel-Nr.
MDR-F 12HE-S	MDR-F 12 HEC SAA A 060A070	0,5 ... 11,2	0,5 0,8	1 ... 12	520	253723
MDR-F 12HEG-S	MDR-F 12 HEC SBA A 060A070	0,5 ... 11,2	0,5 0,8	1 ... 12	520	253730
MDR-F 30HE-S	MDR-F 30 HEC SAA A 160A200	1 ... 26,4	3,0 3,6	4 ... 30	520	253747
MDR-F 30HEG-S	MDR-F 30 HEC SBA A 160A200	1 ... 26,4	3,0 3,6	4 ... 30	520	253754

* am unteren ...oberen Ende des Bereichs

Steuerdruckschalter MDR - F

MDR-F Ausführung Hochdruckschalter (Ausführung mit Industrie-Schraubklemme) Zusatz G für vergoldete Kontakte

Hochdruckschalter mit Kunststoffkolben als Druckwandlerelement mit Edelstahlanschluss bis 250 bar
Druckanschluss: G 3/8" Innengewinde

Bezeichnung	Typenschlüssel	Einschaltdruck einstellbar (bar)	kl. Druckdifferenz (bar)*	Ausschaltdruck einstellbar (bar)	Gewicht (in g)	Artikel-Nr.
MDR-F 60HH-S	MDR-F 60 HHA SAA A 200A400	4 ... 52	4 8	8 ... 60	570	253761
MDR-F 60HHG-S	MDR-F 60 HHA SBA A 200A400	4 ... 52	4 8	8 ... 60	570	253778
MDR-F 120HH-S	MDR-F 120 HHA SAA A 200A800	8 ... 104	8 16	16 ... 120	570	253785
MDR-F 120HHG-S	MDR-F 120 HHA SBA A 200A800	8 ... 104	8 16	16 ... 120	570	253792
MDR-F 250HH-S	MDR-F 250 HHA SAA A 100B200	14 ... 226	12 24	26 ... 250	570	253808
MDR-F 250HHG-S	MDR-F 250 HHA SBA A 100B200	14 ... 226	12 24	26 ... 250	570	253815

* am unteren ... oberen Ende des Bereichs

MDR-F Ausführung mit Resetfunktion (Hmin / Hmax und Htro) (Ausführung mit Industrie-Schraubklemme)

Druckschalter mit **Resetfunktion** und Alu-Druckgussflansch für Öl, Wasser und Luft etc.
Druckanschluss: G 3/8" Innengewinde DIN ISO 228/1, VDE 0660, IEC 337-1, IEC 553-1

MDR-F .. Hmax (Wechsler mit Handreset max.)

Bei Druckanstieg über den oberen Einstellwert öffnet Kontakt 11-12, schließt Kontakt 11-14 und verriegelt. Fällt der Druck unter den oberen Einstellwert, kann der Kontakt mit der Handreset-Taste entriegelt werden.

MDR-F .. Hmin (Wechsler mit Handreset min.)

Nach Druckanstieg über den unteren Einstellwert wird durch Drücken der Handreset-Taste die Funktion aktiviert. Bei Druckabfall schließt der Kontakt 11-12 und öffnet 11-14 bei Erreichen des unteren Einschaltwertes. Da der obere Schalterpunkt (Ausschaltdruck) des Resetdruckschalters über dem maximalen Ausschaltdruck der Anlage liegen muss, bleibt der Schaltzustand so lange erhalten bis erneut die Handreset-Taste gedrückt wird.

MDR-F .. Htro

(Wechsler mit Handreset als Trockenlaufschutz)

Der Druckschalter liegt typischerweise in Reihe im Steuerkreis. Für den Druckanstieg muss die Handreset-Taste bis über den Überwachungspunkt hinaus gedrückt gehalten werden. Bei Druckabfall unter den Überwachungspunkt schließt der Kontakt 11-12 und öffnet 11-14. Bei einer selbstständigen Druckerhöhung über 10% des Überwachungsdruckes öffnet der Kontakt 11-12 und schließt 11-14 wieder automatisch, ansonsten ist erneut über die Handreset-Taste zu starten.

Achtung: Erfolgt beim Betätigen kein Druckanstieg darf die Taste nicht länger gedrückt werden, da ein Systemfehler vorliegen muss.

Bezeichnung	Typenschlüssel	Einschaltdruck einstellbar (bar)	kl. Druckdifferenz (bar)*	Ausschaltdruck einstellbar (bar)	Gewicht (in g)	Artikel-Nr.
MDR-F 2Hmax-S	MDR-F 2 HAA SAH A XXXA015	-	-	0,11 ... 2	430	254065
MDR-F 4Hmax-S	MDR-F 4 HAA SAH A XXXA030	-	-	0,22 ... 4	430	254072
MDR-F 8Hmax-S	MDR-F 8 HAA SAH A XXXA060	-	-	0,5 ... 8	430	254089
MDR-F 10Hmax-S	MDR-F 10 HAA SAH A XXXA075	-	-	0,7 ... 10	430	254096
MDR-F 16Hmax-S	MDR-F 16 HAA SAH A XXXA120	-	-	1 ... 16	430	254102
MDR-F 32Hmax-S	MDR-F 32 HAA SAH A XXXA240	-	-	2 ... 32	430	254119
MDR-F 2Hmin-S *1	MDR-F 2 HAA SAL A 005A015	0,04 ... 1,89	0,07 0,11	0,11 ... 2	430	254126
MDR-F 4Hmin-S *1	MDR-F 4 HAA SAL A 010A030	0,07 ... 3,75	0,15 0,25	0,22 ... 4	430	254133
MDR-F 8Hmin-S *1	MDR-F 8 HAA SAL A 020A060	0,2 ... 7,5	0,3 0,5	0,5 ... 8	430	254140
MDR-F 10Hmin-S *1	MDR-F 10 HAA SAL A 025A075	0,3 ... 9,2	0,4 0,8	0,7 ... 10	430	254157
MDR-F 16Hmin-S *1	MDR-F 16 HAA SAL A 040A120	0,4 ... 15	0,6 1,0	1 ... 16	430	254164
MDR-F 32Hmin-S *1	MDR-F 32 HAA SAL A 080A240	0,8 ... 30	1,2 2,0	2 ... 32	430	254171
MDR-F 2Htro-S	MDR-F 2 HAA SAG A 005AXXX	0,04 ... 1,89	-	-	430	254188
MDR-F 4Htro-S	MDR-F 4 HAA SAG A 010AXXX	0,07 ... 3,75	-	-	430	254195
MDR-F 8Htro-S	MDR-F 8 HAA SAG A 020AXXX	0,2 ... 7,5	-	-	430	254201
MDR-F 10Htro-S	MDR-F 10 HAA SAG A 025AXXX	0,3 ... 9,2	-	-	430	254218
MDR-F 16Htro-S	MDR-F 16 HAA SAG A 040AXXX	0,4 ... 15	-	-	430	254225
MDR-F 32Htro-S	MDR-F 32 HAA SAG A 080AXXX	0,8 ... 30	-	-	430	254232

* am unteren ... oberen Ende des Bereichs

*1 Der zu überwachende Mindestdruck und der Betriebsdruck müssen im Druckspektrum des Einschaltdruckes liegen.

Weitere Druckschalterttypen MDR-F .. Resetfunktion sind auf Anfrage erhältlich (z.B. in der Edelstahl-Wellrohr-Ausführung, mit Goldkontakten, als Hochdruckschalter etc.).



Steuerdruckschalter MDR - F

MDR-F Ausführung mit Viton Membran (Ausführung mit Industrie-Schraubklemme)

Druckschalter mit **Viton-Membran** und Alu-Druckgussflansch für **erhöhte Medienbeständigkeit**
Druckanschluss: G 3/8"

Bezeichnung	Typenschlüssel	Einschalt- druck einstellbar (bar)	kl. Druck- differenz (bar)*	Ausschalt- druck einstellbar (bar)	Gewicht (in g)	Artikel-Nr.
MDR-F 2HV-S	MDR-F 2 HVA SAA A 005A015	0,04 ... 1,89	0,07 0,11	0,11 ... 2	410	253884
MDR-F 4HV-S	MDR-F 4 HVA SAA A 010A030	0,07 ... 3,75	0,15 0,25	0,22 ... 4	410	253891
MDR-F 8HV-S	MDR-F 8 HVA SAA A 020A060	0,2 ... 7,5	0,3 0,5	0,5 ... 8	410	253907
MDR-F10 HV-S	MDR-F 10 HVA SAA A 040A050	0,3 ... 9,2	0,4 0,8	0,7 ... 10	410	253914
MDR-F 16HV-S	MDR-F 16 HVA SAA A 040A120	0,4 ... 15	0,6 1,0	1 ... 16	410	253921
MDR-F 32HV-S	MDR-F 16 HVA SAA A 100A200	0,8 ... 30	1,2 2,0	2 ... 32	410	253938

* am unteren ...oberen Ende des Bereichs

Weitere Druckschalertypen MDR-F .. HV sind auf Anfrage erhältlich
(z.B. als Resetdruckschalter, mit Goldkontakten, mit Kunststoffflansch etc.).

VdS-Druckschalter für Wasserlöschanlagen / Brandschutzanlagen



Diese Druckschalter sind vornehmlich für den Einsatz in fest installierten Wasserlöschanlagen konzipiert und von der VdS Schadenverhütung unter der NR. G 4090008 zugelassen.

In speziellen, anspruchsvollen Prüfungen werden die Anforderungsprofile, die Qualität und die Funktionalität intensiv getestet. Einsatzabhängig unterscheidet man:

- **Alarmdruckschalter (MDR-F 2...VdS...)**, die in einem Druckfenster von 0,35 bis 1 bar begrenzt mit minimaler Differenz gefertigt werden, und
- **Druckschalter (MDR-F X...VdS...)**, wobei X entweder 10 bar, 12,5 bar oder 16 bar ist, bei denen die maximale Druckdifferenz zwischen Ein- und Ausschalt-
druck 1,5 bar beträgt.

Als Resetschalter ist standardmäßig nur der Alarmdruckschalter als Max.-Reset aufgelistet. Es sind aber alle VdS-Druckschalter mit jeder Resetfunktion (siehe Resetschalter), wahlweise einer Viton-Membran und / oder auch einem Flansch mit 3/8" Innengewinde auf Anfrage erhältlich.

Zudem sind kundenspezifische Platinen mit eigener Beschaltung und **LED-Anzeige** in integrierter Bauform vorhanden bzw. realisierbar. Nähere Informationen erhalten Sie unter: www.condor-cpc.com.

Bitte berücksichtigen Sie, dass der Einsatz des Druckschalters mit Kunststoffflansch auf 10 bar begrenzt ist.

MDR-F Ausführung VdS für Wasserlöschanlagen / Brandschutzanlagen (Ausführung mit Industrie-Schraubklemme)

Druckschalter mit **NBR-Membran** und Alu-Druckgussflansch für Wasserlöschanlagen
Druckanschluss: G 1/2" Innengewinde

Bezeichnung	Typenschlüssel	Einschalt- druck einstellbar (bar)	Druck- differenz (bar)	Ausschalt- druck einstellbar (bar)	Gewicht (in g)	Artikel-Nr.
MDR-F 2H-S VdS	MDR-F 2 HAB SAA A XXXA007 A		0,1	0,35 ... 1	460	259060
MDR-F 2Hmax-S VdS	MDR-F 2 HAB SAH A XXXA007 A		0,1	0,35 ... 1	460	259077
MDR-F 10H-S VdS	MDR-F 10 HAB SAA A 040A050 A	0,3 ... 9,2	0,4 1,5	0,7 ... 10	460	259084
MDR-F 12H-S VdS	MDR-F 12 HAB SAA A 080A090 A	0,4 ... 11	0,6 1,5	1 ... 12,5	460	259091
MDR-F 16H-S VdS	MDR-F 16 HAB SAA A 110A120 A	0,4 ... 15	0,6 1,5	1 ... 16	460	259107

Typenübersicht MDR-F .. Y... VdS (Ausführung mit Industrie-Schraubklemme)

Druckschalter mit **NBR-Membran** und Kunststoffflansch für Wasserlöschanlagen
Druckanschluss: G 1/2"

Bezeichnung	Typenschlüssel	Einschalt- druck einstellbar (bar)	Druck- differenz (bar)	Ausschalt- druck einstellbar (bar)	Gewicht (in g)	Artikel-Nr.
MDR-F 2Y-S VdS	MDR-F 2 YAB SAA A XXXA007 A		0,1	0,35 ... 1	410	259145
MDR-F 2Ymax-S VdS	MDR-F 2 YAB SAH A XXXA007 A		0,1	0,35 ... 1	410	259152
MDR-F 10Y-S VdS	MDR-F 10 YAB SAA A 040A050 A	0,2 ... 9,2	0,4 1,5	0,7 ... 10	410	259169

GL-Druckschalter für den Schiffsbau und seetaugliche Anwendungen



Diese Druckschalter kommen vorwiegend im Bereich der Schifffahrtstechnik, speziell im Schiffs- und Anlagenbau, zum Einsatz und sind vom GL (Germanischer Lloyd), einer der größten Schiffsregistergesellschaften, unter der NR. 86884-10 HH zugelassen.

In speziellen, anspruchsvollen Prüfungen werden die Anforderungsprofile, die Qualität und die Funktionalität intensiv getestet.

Unsere GL-Druckschalter sind bis max. 250 bar einsetzbar. Mit einem Kunststoffflansch ausgestattete Druckschalter sind bis 12,5 bar zugelassen.

Alle GL-Druckschalter können auch mit einer Resetfunktion ausgestattet werden.

Aufgrund der Vielzahl an möglichen Druckschalterauführungen kontaktieren Sie uns bitte einfach bei Fragen zu speziellen Anwendungen oder technischen Wünschen.

MDR-F Ausführung GL für den Schiffsbau und seetauglichen Anwendungen (Ausführung mit Industrie-Schraubklemme)

Druckschalter mit NBR-Membran und Alu-Druckgussflansch, GL Kabelverschraubung
Druckanschluss: G 3/8"

Bezeichnung	Typenschlüssel	Einschaltdruck einstellbar (bar)	Druckdifferenz (bar)*	Ausschaltdruck einstellbar (bar)	Gewicht (in g)	Artikel-Nr.
MDR-F 2H-S GL	MDR-F 2 HAA SAA H 005A015 G	0,04 ... 1,89	0,07 0,11	0,11 ... 2	540	261766
MDR-F 4H-S GL	MDR-F 4 HAA SAA H 010A030 G	0,07 ... 3,75	0,15 0,25	0,22 ... 4	540	261773
MDR-F 8H-S GL	MDR-F 8 HAA SAA H 020A060 G	0,2 ... 7,5	0,3 0,5	0,5 ... 8	540	261780
MDR-F 10H-S GL	MDR-F 10 HAA SAA H 040A050 G	0,3 ... 9,2	0,4 0,8	0,7 ... 10	540	261797
MDR-F 12H-S GL	MDR-F 12 HAA SAA H 080A090 G	0,4 ... 11	0,6 1,5	1 ... 12,5	540	261896
MDR-F 16H-S GL	MDR-F 16 HAA SAA H 040A120 G	0,4 ... 15	0,6 1,0	1 ... 16	540	261803
MDR-F 32H-S GL	MDR-F 32 HAA SAA H 100A200 G	0,8 ... 30	1,2 2,0	2 ... 32	540	261810

* am unteren ...oberen Ende des Bereichs

Typenübersicht MDR-F .. HH..GL Hochdruckschalter mit Kunststoffkolben als Druckwandlerelement (Ausführung mit Industrie-Schraubklemme)

mit Edelstahlanschluss bis 250 bar, GL Kabelverschraubung Druckanschluss: G 3/8" Innengewinde

Bezeichnung	Typenschlüssel	Einschaltdruck einstellbar (bar)	kl. Druckdifferenz (bar)*	Ausschaltdruck einstellbar (bar)	Gewicht (in g)	Artikel-Nr.
MDR-F 60HH-S GL	MDR-F 60 HHA SAA H 200A400 G	4 ... 52 bar	4 8	8 ... 60 bar	570	261858
MDR-F 120HH-S GL	MDR-F 120 HHA SAA H 200A800 G	8 ... 104 bar	8 16	16 ... 120 bar	570	261865
MDR-F 250HH-S GL	MDR-F 250 HHA SAA H 100B200 G	14 ... 226 bar	12 24	26 ... 250 bar	570	261872

* am unteren ...oberen Ende des Bereichs



Steuerdruckschalter MDR - F



MDR-F Ausführung ATEX in explosionsgefährdeten Anlagen für Bergbau und Chemie

Der Druckschalter MDR-F dient zum Ein- / oder Ausschalten eines eigensicheren Stromkreises in Abhängigkeit des Druckes für verschiedene Medien.

Zum Einsatz kommt dieser Schalter in schlagwettergefährdete Grubenbaue, explosionsfähige Gas-Atmosphäre und explosionsfähige Staubatmosphäre (Gruppe I, II, III).

Unsere ATEX-Druckschalter sind bis max. 250 bar einsetzbar und können in fast allen Varianten mit einer Resetfunktion ausgestattet werden.

Da wir als anerkannte ATEX-Fertigungsstätte in der Lage sind, eine Vielzahl an möglichen Druckschalteraussführungen fertigen zu können, kontaktieren Sie uns bitte einfach bei Fragen zu speziellen Anwendungen oder technischen Wünschen.

Anwendung: Bergbau (Grubengas, Kohlenstaub) Ex I M2 Ex ia I Mb

Typenübersicht MDR-F .. JG...Ex

Druckschalter mit NBR Membran und Zinkdruckguss-Flansch
Druckanschluss: G 3/8" Innengewinde, Haube aus Kunststoff

Bezeichnung	Typenschlüssel	Einschaltdruck einstellbar (bar)	kl. Druckdifferenz (bar)	Ausschaltdruck einstellbar (bar)	Gewicht (in g)	Artikel-Nr.
MDR-F 2JG-S Ex I M2	MDR-F 2 JAA SBA J 005A015 B2XX ---1pce.a	0,04...1,89	0,07 0,11	0,11...2	610	262204
MDR-F 4JG-S Ex I M2	MDR-F 4 JAA SBA J 010A030 B2XX ---1pce.a	0,07...3,75	0,15 0,25	0,22...4	610	262213
MDR-F 8JG-S Ex I M2	MDR-F 8 JAA SBA J 020A060 B2XX ---1pce.a	0,2...7,5	0,3 0,5	0,5...8	610	262220
MDR-F 10JG-S Ex I M2	MDR-F 10 JAA SBA J 040A050 B2XX ---1pce.a	0,3...9,2	0,4 0,8	0,7...10	610	262237
MDR-F 16JG-S Ex I M2	MDR-F 16 JAA SBA J 040A120 B2XX ---1pce.a	0,4...15	0,6 1	1...16	610	262251
MDR-F 32JG-S Ex I M2	MDR-F 32 JAA SBA J 100A200 B2XX ---1pce.a	0,8...30	1,2 2	2...32	610	262268

Typenübersicht MDR-F .. JHG...Ex

Hochdruckschalter mit Kunststoffkolben als Druckwanderelement mit Edelstahlanschluss und Zinkdruckguss-Flansch
Druckanschluss: G 3/8" Innengewinde mit Drossel, Haube aus Kunststoff

Bezeichnung	Typenschlüssel	Einschaltdruck einstellbar (bar)	kl. Druckdifferenz (bar)	Ausschaltdruck einstellbar (bar)	Gewicht (in g)	Artikel-Nr.
MDR-F 60JHG-S Ex I M2	MDR-F 60 JHA SBA J 200A400 B2XX ---1pce.a	4...52	4 8	8...60	620	262275
MDR-F 120JHG-S Ex I M2	MDR-F 120 JHA SBA J 200A800 B2XX ---1pce.a	8...104	8 16	16...120	620	262282
MDR-F 250JHG-S Ex I M2	MDR-F 250 JHA SBA J 100B200 B2XX ---1pce.a	14...226	12 24	26...250	620	262299

Typenübersicht MDR-F .. JEG...Ex

Druckschalter mit Druckwanderelement aus Edelstahl mit Edelstahlanschluss und Zinkdruckguss-Flansch
Druckanschluss: G 1/4" Innengewinde, Haube aus Kunststoff

Bezeichnung	Typenschlüssel	Einschaltdruck einstellbar (bar)	kl. Druckdifferenz (bar)	Ausschaltdruck einstellbar (bar)	Gewicht (in g)	Artikel-Nr.
MDR-F 12JEG-S Ex I M2	MDR-F 12 JEC SBA J 060A070 B2XX ---1pce.a	0,5...11,2	0,5 0,8	1...12	670	262503
MDR-F 30JEG-S Ex I M2	MDR-F 30 JEC SBA J 160A200 B2XX ---1pce.a	1...26,4	3,0 3,6	4...30	670	262510

Typenübersicht MDR-F .. JG...Ex für Vakuumüberwachung

Druckschalter mit NBR Membran und Zinkdruckguss-Flansch
Druckanschluss: G 1/4" Innengewinde, Haube aus Kunststoff

Bezeichnung	Typenschlüssel	Einschaltdruck einstellbar (bar)	kl. Druckdifferenz (bar)	Ausschaltdruck einstellbar (bar)	Gewicht (in g)	Artikel-Nr.
MDR-F 03JG-S Ex I M2	MDR-F 03 JAC SBA J 010V030 B2XX ---1pce.a	-0,9...0,15	0,15	-0,75...0,3	658	262558
MDR-F 3JG-S Ex I M2	MDR-F 3 JAC SBA J 100V150 B2XX ---1pce.a	-0,9...2,6	0,2 0,4	-0,7...3	672	262565

Steuerdruckschalter MDR - F

Anwendung: Industrie (Gase, Dämpfe) Ex II 2G Ex ia IIC T6 Gb und Industrie (Stäube) Ex II 2D Ex ia IIIC T85° Db

Typenübersicht MDR-F .. HG...Ex

Druckschalter mit NBR Membran und Aluminiumdruckguss-Flansch
Druckanschluss: G 3/8" Innengewinde, Haube aus Aluminiumdruckguss

Bezeichnung	Typenschlüssel	Einschaltdruck einstellbar (bar)	kl. Druck-differenz (bar)	Ausschaltdruck einstellbar (bar)	Gewicht (in g)	Artikel-Nr.
MDR-F 2HG-S Ex II 2 G/D	MDR-F 2 HAA SBA J 005A015 C2XX ---1pce.a	0,04...1,89	0,07 0,11	0,11...2	565	262404
MDR-F 4HG-S Ex II 2 G/D	MDR-F 4 HAA SBA J 010A030 C2XX ---1pce.a	0,07...3,75	0,15 0,25	0,22...4	565	262541
MDR-F 8HG-S Ex II 2 G/D	MDR-F 8 HAA SBA J 020A060 C2XX ---1pce.a	0,2...7,5	0,3 0,5	0,5...8	565	262428
MDR-F 10HG-S Ex II 2 G/D	MDR-F 10 HAA SBA J 040A050 C2XX ---1pce.a	0,3...9,2	0,4 0,8	0,7...10	565	262435
MDR-F 16HG-S Ex II 2 G/D	MDR-F 16 HAA SBA J 040A120 C2XX ---1pce.a	0,4...15	0,6 1	1...16	565	262459
MDR-F 32HG-S Ex II 2 G/D	MDR-F 32 HAA SBA J 100A200 C2XX ---1pce.a	0,8...30	1,2 2	2...32	565	262466

Typenübersicht MDR-F .. HHG...Ex

Hochdruckschalter mit Kunststoffkolben als Druckwandlerelement mit Edelstahlanschluss und Aluminiumdruckguss-Flansch
Druckanschluss: G 3/8" Innengewinde mit Drossel, Haube aus Aluminiumdruckguss

Bezeichnung	Typenschlüssel	Einschaltdruck einstellbar (bar)	kl. Druck-differenz (bar)	Ausschaltdruck einstellbar (bar)	Gewicht (in g)	Artikel-Nr.
MDR-F 60HHG-S Ex II 2 G/D	MDR-F 60 HHA SBA J 200A400 C2XX ---1pce.a	4...52	4 8	8...60	675	262473
MDR-F 120HHG-S Ex II 2 G/D	MDR-F 120 HHA SBA J 200A800 C2XX ---1pce.a	8...104	8 16	16...120	675	262480
MDR-F 250HHG-S Ex II 2 G/D	MDR-F 250 HHA SBA J 100B200 C2XX ---1pce.a	14...226	12 24	26...250	675	262497

Typenübersicht MDR-F .. HEG

Druckschalter mit Druckwandlerelement aus Edelstahl mit Edelstahlanschluss und Aluminiumdruckguss-Flansch
Druckanschluss: G 1/4" Innengewinde, Haube aus Aluminiumdruckguss

Bezeichnung	Typenschlüssel	Einschaltdruck einstellbar (bar)	kl. Druck-differenz (bar)	Ausschaltdruck einstellbar (bar)	Gewicht (in g)	Artikel-Nr.
MDR-F 12HEG-S Ex II 2 G/D	MDR-F 12 HEC SBA J 060A070 C2XX ---1pce.a	0,5...11,2	0,5 0,8	1...12	625	262527
MDR-F 30HEG-S Ex II 2 G/D	MDR-F 30 HEC SBA J 160A200 C2XX ---1pce.a	1...26,4	3,0 3,6	4...30	625	262534

Typenübersicht MDR-F .. HG...Ex für Vakuumüberwachung

Druckschalter mit NBR Membran und Aluminiumdruckguss-Flansch
Druckanschluss: G 1/4" Innengewinde, Haube aus Aluminiumdruckguss

Bezeichnung	Typenschlüssel	Einschaltdruck einstellbar (bar)	kl. Druck-differenz (bar)	Ausschaltdruck einstellbar (bar)	Gewicht (in g)	Artikel-Nr.
MDR-F 03HG-S Ex II 2 G/D	MDR-F 03 HAC SBA J 010V030 C2XX ---1pce.a	-0,9...0,15	0,15	-0,75...0,3	613	262572
MDR-F 3HG-S Ex II 2 G/D	MDR-F 3 HAC SBA J 100V150 C2XX ---1pce.a	-0,9...2,6	0,2 0,4	-0,7...3	627	262589



Steuerdruckschalter MDR - F

MDR-F Ausführung UL



Die Druckschalter sind für den nordamerikanischen Markt ausgelegt und wurden von Underwriters Laboratories Inc. (UL) unter der Nummer E86689 zugelassen. In speziellen, anspruchsvollen Prüfungen wurden die Anforderungsprofile, die Qualität

und die Funktionalität intensiv getestet. Aufgrund der Vielzahl an möglichen Druckschalerausführungen kontaktieren sie uns bitte einfach bei Fragen zu speziellen Anwendungen oder technischen Wünschen.

Typenübersicht MDR-F .. H...UL

Druckschalter mit NBR Membran und Aluminiumdruckguss-Flansch
Druckanschluss: G 3/8" Innengewinde

Bezeichnung	Typenschlüssel	Einschaltdruck einstellbar (psi)	kl. Druckdifferenz (bar)	Ausschaltdruck einstellbar (bar)	Gewicht (in g)	Artikel-Nr.
MDR-F 2H-S UL	MDR-F 2 HAA SAA A 008D020 EXXX ---1pce.a	0,6...27	1 2	1,6...29	460	269885
MDR-F 4H-S UL	MDR-F 4 HAA SAA A 015D040 EXXX ---1pce.a	1...54	2 4	3...58	460	269892
MDR-F 8H-S UL	MDR-F 8 HAA SAA A 030D060 EXXX ---1pce.a	3...108	4 8	7...116	460	269908
MDR-F 10H-S UL	MDR-F 10 HAA SAA A 060D075 EXXX ---1pce.a	4...133	6 12	10...145	460	269915
MDR-F 16H-S UL	MDR-F 16 HAA SAA A 080D160 EXXX ---1pce.a	6...217	9 15	15...232	460	269922
MDR-F 32H-S UL	MDR-F 32 HAA SAA A 145D290 EXXX ---1pce.a	12...435	18 29	30...464	460	269939

Typenübersicht MDR-F .. HH...UL

Hochdruckschalter mit Kunststoffkolben als Druckwandlerelement mit Edelstahlanschluss und Aluminiumdruckguss-Flansch
Druckanschluss: G 3/8" Innengewinde mit Drossel

Bezeichnung	Typenschlüssel	Einschaltdruck einstellbar (psi)	kl. Druckdifferenz (bar)	Ausschaltdruck einstellbar (bar)	Gewicht (in g)	Artikel-Nr.
MDR-F 60HH-S UL	MDR-F 60 HHA SAA A 290D580 EXXX ---1pce.a	58...754	58 116	116...870	570	269946
MDR-F 120HH-S UL	MDR-F 120 HHA SAA A 058E116 EXXX ---1pce.a	116...1508	116 232	232...1740	570	269953
MDR-F 250HH-S UL	MDR-F 250 HHA SAA A 145E290 EXXX ---1pce.a	203...3277	174 348	377...3625	570	269960

Typenübersicht MDR-F .. H...UL für Vakuumüberwachung

Druckschalter mit NBR Membran und Aluminiumdruckguss-Flansch
Druckanschluss: G 1/4" Innengewinde

Bezeichnung	Typenschlüssel	Einschaltdruck einstellbar (psi)	kl. Druckdifferenz (bar)	Ausschaltdruck einstellbar (bar)	Gewicht (in g)	Artikel-Nr.
MDR-F 03H-S UL	MDR-F 03 HAC SAA A 010V030 EXXX ---1pce.a	-0,9...0,15	0,15	-0,75...0,3	508	269977
MDR-F 3H-S UL	MDR-F 3 HAC SAA A 100V150 EXXX ---1pce.a	-0,9...2,6	0,2 0,4	-0,7...3	522	269984

MDR-F Ausführung Vakuumüberwachung

Diese Druckschalter können als Vakuumschalter für zu verdichtende Medien (Gase), aber auch im normalen Druckbereich für Flüssigkeiten eingesetzt werden.

Einsatzgebiete sind z. B. in den Bereichen Automation, Transportwesen, Heizung, Klima und Lüftung.

Vorrangig sind sie für den Einsatz im Grob-Vakuumbereich (Technisches Vakuum) konstruiert worden und zeichnen sich durch kleine Druckdifferenzen und eine hohe Schaltgenauigkeit aus.

Er bietet universelle Anwendungsmöglichkeiten als Öffner, Schließer oder Wechsler.

Typenübersicht MDR-F .. H (G) für Vakuumüberwachung Zusatz G für vergoldete Kontakte

Druckschalter mit NBR-Membran und Alu-Druckgussflansch für Öl, Wasser und Luft etc.
Druckanschluss: G 1/4" Innengewinde

Bezeichnung	Typenschlüssel	Einschaltdruck einstellbar (bar)	kl. Druckdifferenz (bar)*	Ausschaltdruck einstellbar (bar)	Gewicht (in g)	Artikel-Nr.
MDR-F 03H-S	MDR-F 03 HAC SAA A 010V030 XXXX	-0,9 ... 0,15	0.15	-0.75 ... 0.3	508	264019
MDR-F 03HG-S	MDR-F 03 HAC SBA A 010V030 XXXX	-0,9 ... 0,15	0.15	-0.75 ... 0.3	508	264026
MDR-F 3H-S	MDR-F 3 HAC SAA A 100V150 XXXX	-0,9 ... 2.6	0.2 0.4	-0,7 ... 3	522	264057
MDR-F 3HG-S	MDR-F 3 HAC SBA A 100V150 XXXX	-0,9 ... 2.6	0.2 0.4	-0,7 ... 3	522	264064

MDR-F Ausführung 2 Wechsler

Der Druckschalter zeichnet sich durch die Ausstattung mit 2 Wechslern aus. Dadurch ist der Schalter noch flexibler einsetzbar. Aufgrund der Vielzahl an möglichen Druck-

schalterausführungen kontaktieren sie uns bitte einfach bei Fragen zu speziellen Anwendungen oder technischen Wünschen.

Typenübersicht MDR-F .. H...LF

Druckschalter mit NBR Membran und Aluminiumdruckguss-Flansch für Öl, Wasser und Luft etc.
Druckanschluss: G 3/8" Innengewinde

Bezeichnung	Typenschlüssel	Einschaltdruck einstellbar (bar)	kl. Druckdifferenz (bar)	Ausschaltdruck einstellbar (bar)	Gewicht (in g)	Artikel-Nr.
MDR-F 2H-2W-S	MDR-F 2 HAA LFA D 005A015 XXXX ---1pce.a	0.04 ... 1.84	0.08 ... 0.16	0.12 ... 2	460	269717
MDR-F 4H-2W-S	MDR-F 4 HAA LFA D 010A030 XXXX ---1pce.a	0.07 ... 3.65	0.18 0.35	0.25 ... 4	460	269724
MDR-F 8H-2W-S	MDR-F 8 HAA LFA D 020A060 XXXX ---1pce.a	0.2 ... 7.3	0.35 0.7	0.55 ... 8	460	269731
MDR-F 10H-2W-S	MDR-F 10 HAA LFA D 040A050 XXXX ---1pce.a	0.3 ... 8.9	0.45 1.1	0.75 ... 10	460	269748
MDR-F 16H-2W-S	MDR-F 16 HAA LFA D 040A120 XXXX ---1pce.a	0.4 ... 14.6	0.7 1,4	1.1 ... 16	460	269755
MDR-F 32H-2W-S	MDR-F 32 HAA LFA D 100A200 XXXX ---1pce.a	0.8 ... 29.2	1.4 2.8	2.2 ... 32	460	269762

Typenübersicht MDR-F .. H...LF

Druckschalter mit NBR Membran und Kunststoffflansch z.B. für entmineralisiertes Wasser
Druckanschluss: G 3/8" Innengewinde

Bezeichnung	Typenschlüssel	Einschaltdruck einstellbar (bar)	kl. Druckdifferenz (bar)	Ausschaltdruck einstellbar (bar)	Gewicht (in g)	Artikel-Nr.
MDR-F 2Y-2W-S	MDR-F 2 YAA LFA D 005A015 XXXX ---1pce.a	0.04 ... 1.84	0.08 0.16	0.12 ... 2	410	269779
MDR-F 4Y-2W-S	MDR-F 4 YAA LFA D 010A030 XXXX ---1pce.a	0.07 ... 3.65	0.18 0.35	0.25 ... 4	410	269786
MDR-F 8Y-2W-S	MDR-F 8 YAA LFA D 020A060 XXXX ---1pce.a	0.2 ... 7.3	0.35 0.7	0.55 ... 8	410	269793
MDR-F 10Y-2W-S	MDR-F 10 YAA LFA D 040A050 XXXX ---1pce.a	0.3 ... 8.9	0.45 1.1	0.75 ... 10	410	269709
MDR-F 16Y-2W-S	MDR-F 16 YAA LFA D 040A120 XXXX ---1pce.a	0.4 ... 14.6	0.7 1,4	1.1 ... 16	410	269716



Steuerdruckschalter MDR - F

Technische Daten MDR-F Standardausführung	
Betriebsbemessungsstrom I_e AC 1 $U_e=240$ V (1~)	10 A
Betriebsbemessungsstrom I_e AC 15 $U_e=240$ V (1~)	4 A
Betriebsbemessungsstrom I_e DC 13 $U_e=240$ V (1~)	0,1 A
Zul. Motorleistung 1~ 230 V	0,55 kW
Motorschaltvermögen (UL 508, CSA 22.2) $U_e=125$ VAC	0,5 HP
Motorschaltvermögen (UL 508, CSA 22.2) $U_e=250$ VAC	0,5 HP
Betriebsbemessungsstrom I_e (UL 508, CSA 22.2) $U_e=250$ VAC	15 A
Betriebsbemessungsstrom I_e (UL 508, CSA 22.2) $U_e=12$ VDC	6 A

Technische Daten MDR-F... Ex	
Max. Schaltspannung U_i	200 V
Max Schaltstromstärke I_i	3 A
Max. innere Kapazität C_i	vernachlässigbar
Max. innere Induktivität L_i	vernachlässigbar
Umgebungstemperaturbereich T_a	-30 °C $\leq T_a$ $\leq +65$ °C
Nur zum Anschluss an einen gesondert geprüften und bescheinigten Eigensicheren Stromkreis in der Zündschutzart Ex ia I Mb (MDR-F... JG... Ex) Ex ia IIC Ex ia IIA, IIB, IIC T6 Gb (MDR-F ... HG...Ex) Ex ia IIIC T85°C Db (MDR-F ... HG...Ex)	

Technische Daten MDR-F.(G) - Goldkontakt	
Betriebsbemessungsstrom I_e $U_e=30$ V (1~)	400 mA
Zul. Motorleistung 1~ 30 V	12 VA
Motorschaltvermögen (UL 508, CSA 22.2) $U_e=125 - 250$ VAC	0,5 HP
Betriebsbemessungsstrom I_e (UL 508, CSA 22.2) $U_e=250$ VAC	10 A
Betriebsbemessungsstrom I_e (UL 508, CSA 22.2) $U_e=12$ VDC	6 A

Technische Daten MDR-F	
Vibrationsbeständigkeit 10 bis 1000 Hz	4 g
Schutzart gem. DIN 40 050/IEC 529 mit Kabeleinführung aus Gummi	IP 54
Schutzart gem DIN 40 050/IEC 529 mit Kabelverschraubung M20	IP 65
Umgebungstemperaturbereich	-20 °C .. $+70$ °C
Anschließbare Querschnitte Steckklemme (ohne Aderendhülse)	1,5 mm ²
Anschließbare Querschnitte Schraubklemme	2,5 mm ²

Technische Daten MDR-F	
Zul. Medientemperatur: MDR-F..H / HH MDR-F..HV MDR-F..HE MDR-F..Y	$+70$ °C $+130$ °C $+200$ °C $+50$ °C
Wiederholgenauigkeit	$<2\%$ FS

Anmerkung: Die druckschalterspezifischen Betriebs- und Prüfdrücke entnehmen Sie bitte der dem Druckschalter beiliegenden Montageanweisung

Medienbeständigkeit MDR-F..H / MDR-F..Y NBR-Membran	
Acetylen, Benzin, Butan, Diesel, Erdgas, Erdöl, Ethylenglycol, Glycerol, Heizöl, Harn (Urin), Kohlendioxid, Kohlensäure, Luft, Mineralöle, Pflanzenöl, Propan, Silikonöl, Stickstoff, synthetische Öle, Wasser, Wasser destilliert, Wasserstoff, Meerwasser, Wasserdampf	beständig

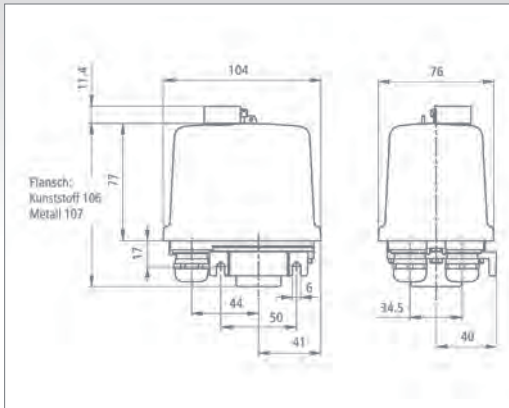
Medienbeständigkeit MDR-F..HV Viton-Membran	
Acetylen, Ammoniak-25% Benzin, Benzol, Butan, Chlor, Diesel, Dimethylbenzol, Erdgas, Erdöl, Essig-25%, Ethylenglycol, Glycerol, Heizöl, Harn (Urin), Kohlendioxid, Kohlensäure, Kühlfüssigkeit, Luft, Methyl-chlorid, Mineralöle, Ozon, Perchlorethylen, Pflanzenöl, Propan, Sauerstoff, Silikonöl, Stickstoff, Toluene, Trichlorethene, Wasser, Wasser destilliert, Wasserstoff, Meerwasser, Wasserdampf	beständig

Medienbeständigkeit MDR-F..HH Polyacetal (Hochdruck-Typ)	
Acetylen, Benzin, Butan, Diesel, Erdgas, Erdöl, Ethylenglycol, Glycerol, Heizöl, Kohlendioxid, Kohlensäure, Luft, Propan, Stickstoff, Wasser, Wasser destilliert, Wasserstoff, Meerwasser	beständig

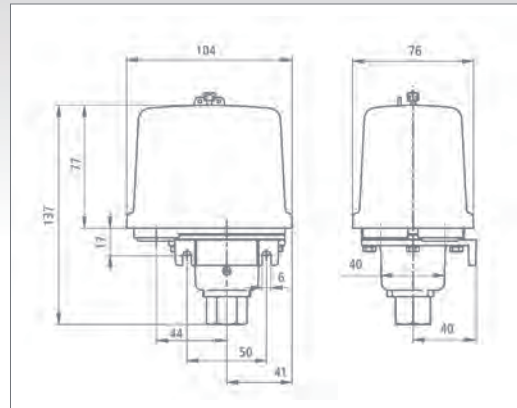
Medienbeständigkeit MDR-F..HE Edelstahl-Wellrohr	
Aceton, Acetylen, Ammoniak-100%, Benzin, Benzol, Butan, Butylacetat, Butylalkohol, Diesel, Dimethylbenzol, Erdgas, Erdöl, Ethylenglycol, Ethylacetat, Glycerol, Heizöl, Kohlendioxid, Kohlensäure, Kühlfüssigkeit, Luft, Methylchlorid, Mineralöle, Ozon, Perchlorethylen, Pflanzenöl, Phenolsäure, Propan, Sauerstoff, Schutzgase, Schwefeldioxid, Stickstoff, synthetische Öle, Toluene, Trichlorethene, Wasser, Wasser destilliert, Wasserstoff, Meerwasser, Wasserdampf	beständig

Eine detaillierte Übersicht der Medienbeständigkeiten aller Druckschalter als Auswahltabelle finden Sie auf Seite 22.

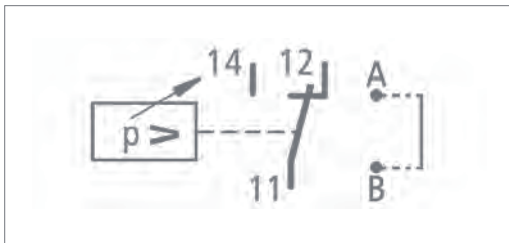
Maßzeichnungen MDR - F / Schaltbild MDR-F



Druckschalter MDR – F..H / ..Y / ..HV



Druckschalter MDR – F..HH / ..HE



Bei Spezialanwendungen z.B. VdS ist eine individuelle Beschaltung dank einer integrierten Platinenlösung möglich.
(bei der Standardausführung sind die Kontakte A und B gebrückt)

Zubehör MDR-F

Bezeichnung	Beschreibung	Gewicht (in g)	Artikel-Nr.
	Kabelverschraubungen		
MDR-F M20 M	Kabelverschraubung M20 Metall, inkl. Mutter	35	254249
MDR-F M20 K	Kabelverschraubung M20 Kunststoff, inkl. Mutter	18	259503
	Drosseln		
MDR-F D-32	MDR-F bis 32 bar, Drossel	1	254256
MDR-F D+32	MDR-F ab 32 bar, Drossel	2	254263
	Hauben		
MDR-F Haube	MDR-F Haube, transparent, Standard	90	254270
MDR-F Haube R	MDR-F Haube, transparent, für Resetschalter	90	254287
	Resettaster		
MDR-F RT-1	Resettaster zur Montage an Haube R	25	254294

Zusätzliches Zubehör (z.B. Reduzierstücke) auf Anfrage



MDR-F M20 M

MDR-F M20 K

MDR-F D-32

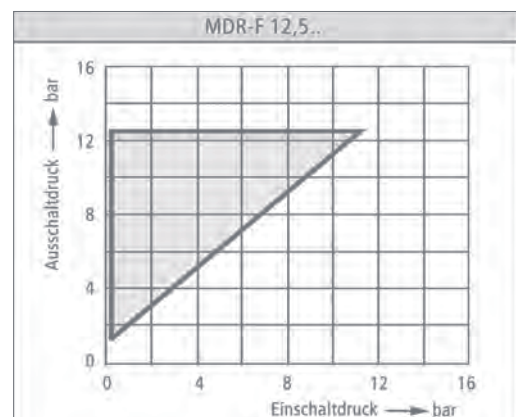
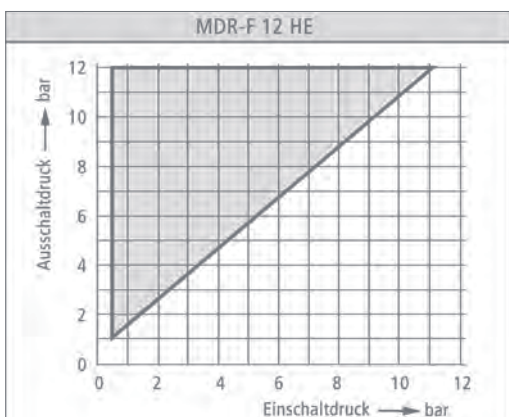
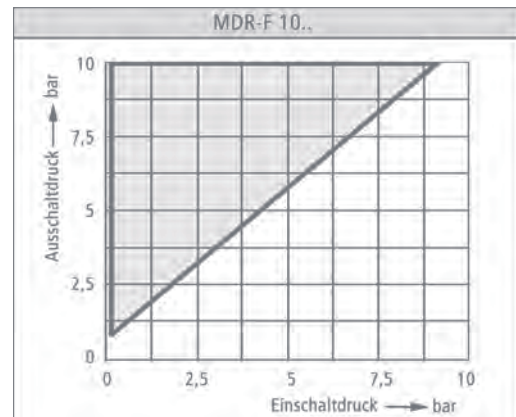
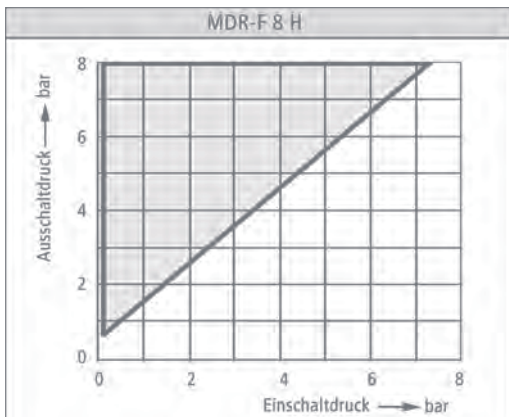
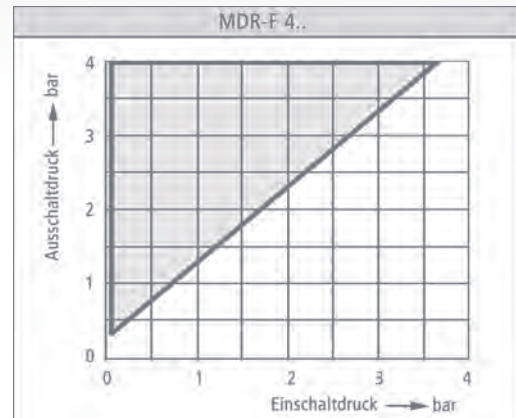
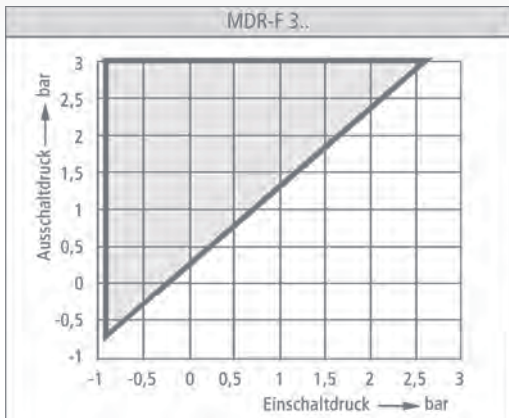
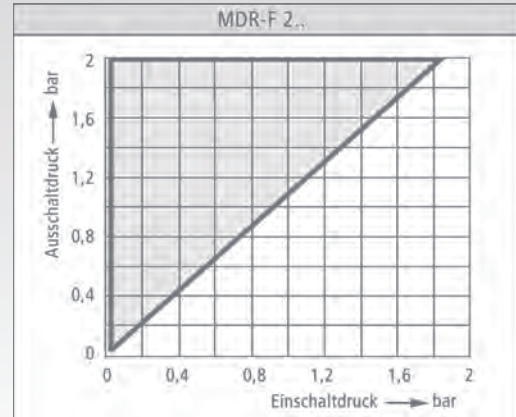
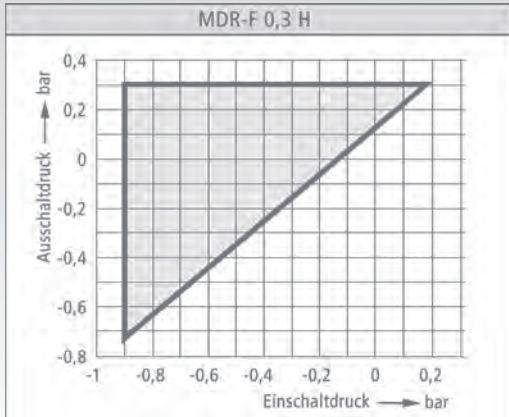
MDR-F D+32

MDR-F Haube

MDR-F Haube R

MDR-F RT-1

Druckdiagramme MDR-F



Druckdiagramme MDR-F

