

Steuerdruckschalter MDR - K



- 2 Wechsler – DPDT
- Druckbereiche bis 11 bar
- Bajonett-Steckverbinder ISO 15170-1
- OEM-Anwendung
- Schutzart IP 67
- EN 60947

Der Steuerdruckschalter MDR-K zeichnet sich durch seinen robusten Aufbau und die Ausstattung mit 2 Wechslern aus. Er ist für Anwendungen ideal geeignet, bei denen zwei galvanisch getrennte Kontakte, egal ob Öffner oder Schließer, benötigt werden. Dieser Druckschalter ist speziell für den Einsatz in kritischen Bereichen (Wasser)

bzw. für den Einsatz im Außenbereich konzipiert, da er die hohe Schutzart IP 67 in Verbindung mit dem elektrischen Anschluss in Form einer Bajonett-Kupplung aufweist.

Typenübersicht MDR - K

Bezeichnung	Typenschlüssel	Einschaltdruck (bar)	kl. Druckdifferenz (bar)*	Ausschaltdruck (bar)	Gewicht (in g)	Artikel-Nr.
MDR-K 2	MDR-K 2 HAK KCA X 010A020	0,4 ... 1,8	0,1 0,2	0,5 ... 3		264514
MDR-K 6	MDR-K 6 HAK KCA X 030A040	1,3 ... 5,5	0,2 0,5	1,5 ... 7		264521
MDR-K 11	MDR-K 11 HAK KCA X 080A090	5,3 ... 10,4	0,4 0,6	5,7 ... 12		264539

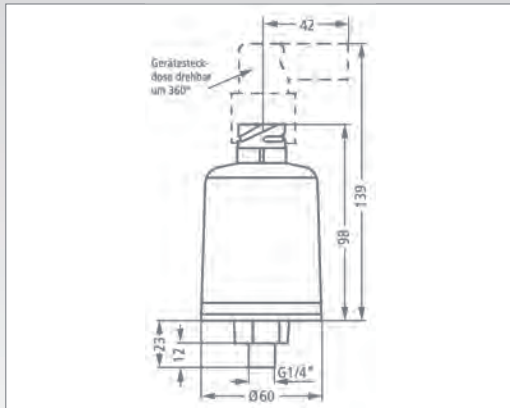
Technische Daten MDR K nach EN 60947	
Betriebsbemessungsstrom I_e AC 1 $U_e=240$ V (1~)	10 A
Betriebsbemessungsstrom I_e AC 15 $U_e=240$ V (1~)	4 A
Betriebsbemessungsstrom I_e DC 13 $U_e=240$ V (1~)	0,1 A
Zul. Motorleistung 1~ 230 V	0,55 kW
Schaltstücklebensdauer (AC 15) Schaltspiele	$> 1 \times 10^6$
Mechanische Lebensdauer Schaltspiele	$> 1 \times 10^6$
Max. Schalzhäufigkeit elektrisch Schaltspiele/h	600
Max. Schalzhäufigkeit mechanisch Schaltspiele/h	600
Berstdruck P_z	> 60 bar

Technische Daten MDR K nach EN 60947	
Vibrationsfestigkeit:	4 g (bei 10 bis 1000 Hz)
Temp. Bereich:	- 40 C° bis + 70 C°
Schutzart:	IP 67

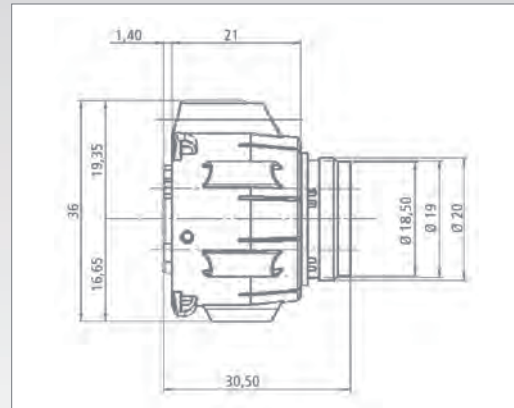
Medienbeständigkeit MDR-K	
Acetylen, Benzin, Butan, Diesel, Erdgas, Erdöl, Ethylenglycol, Glycerol, Heizöl, Harn (Urin), Kohlendioxid, Kohlensäure, Luft, Mineralöle, Pflanzenöl, Propan, Silikonöl, Stickstoff, synthetische Öle, Wasser, Wasser destilliert, Wasserstoff, Meerwasser, Wasserdampf	beständig

Eine detaillierte Übersicht der Medienbeständigkeiten aller Druckschalter als Auswahltabelle finden Sie auf Seite 22. Weitere Medien auf Anfrage.

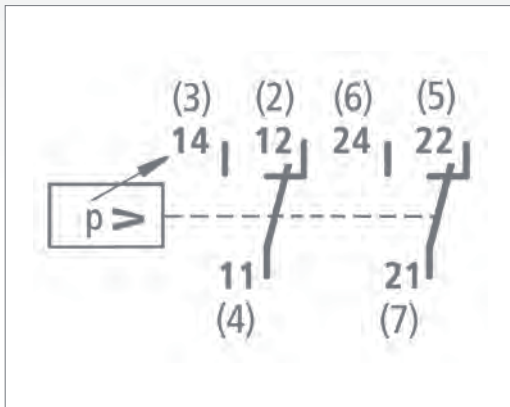
Maßzeichnungen / Schaltbilder MDR - K



Druckschalter MDR - K



MDR-K Bajonett-Kupplung



Schaltbild MDR - K



MDR-K Bajonett-Kupplung

Zubehör MDR-K

Bezeichnung	Beschreibung	Gewicht (in g)	Artikel-Nr.
	Anschluss		
MDR-K BK	MDR-K Bajonett-Kupplung (ISO 15170-1)	20 g	264545



MDR-K Bajonett-Kupplung

Druckdiagramme MDR-K

