

Fehlerstromsimulator DELTATEST

Der **DELTATEST** dient zur Prüfung von Fehlerstromschutzschaltern im Einzelbetrieb und elektrischen Installationen.

Er „simuliert“ an einer beliebigen Stelle der Installation (am einfachsten an einer Steckdose) einen Fehlerstrom, dessen Einwirkdauer (< 200 ms) vorschriftsgerecht ist und dessen Wert durch einen Wahlschalter auf den Bemessungsfehlerstrom des vorgeschalteten Fehlerstromschutzschalters (10, 30, 100, 300, und 500 mA) eingestellt wird.

Prüfungsablauf

Bei eingeschaltetem FI-Schalter und anliegender Spannung leuchtet die rote LED im **DELTATEST** auf. Nach ca. 5 Sekunden simuliert der **DELTATEST** den vorgewählten Fehlerstrom, dessen Einwirkdauer (< 200 ms) vorschriftsgerecht ist. Danach muß der FI-Schalter auslösen und die LED erlöschen.

Hinweis:

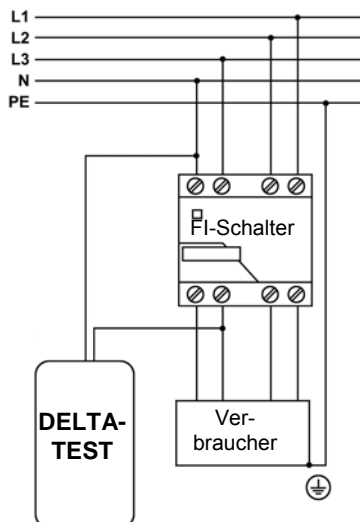
Der jeweils gewählte Prüfstrom wird durch Vorwiderstände begrenzt. Sollte ein fehlerhafter FI die Anlage nicht abschalten, ist zu beachten, das der **DELTATEST** nicht länger als eine Minute an Spannung liegt. Ein versehentlicher kurzzeitiger Anschluß an 400 V~ zerstört das Gerät nicht.

Anschluß des DELTATEST zur Prüfung von Fehlerstromschutzschaltern

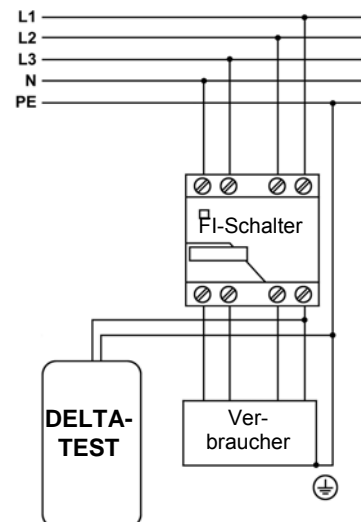
Den gewünschten Nennfehlerstrom (0,01 A / 0,03 A / 0,1 A / 0,3 A / 0,5 A) am Dreiknopf des **DELTATEST** einstellen. Anschluß der Meßleitungen zwischen Null (N) und einem Außenleiter (L1, L2, L3), d. h. eine Meßleitung ist vor dem FI-Schalter und die andere Meßleitung hinter dem FI-Schalter anzuschließen. Bei anliegender Spannung läuft jetzt der Prüfvorgang ab.

Anschluß des DELTATEST zur Prüfung von Installationen, die von Fehlerstromschutzschaltern überwacht werden

Der **DELTATEST** wird an beliebiger Stelle der Installation hinter dem FI zwischen einem Außenleiter (L1, L2, L3) und dem Schutzleiter (PE) angeschlossen (zweckmäßig an einer Steckdose). Bei anliegender Spannung läuft jetzt der Prüfvorgang ab.



Prüfung von Fehlerstromschutzschaltern



Prüfung von Installationen

Achtung!  

Beim Prüfen mit dem **DELTATEST** müssen auf die Prüfspitzen den Vorschriften entsprechende Spitzen oder Klemmen aufgesteckt werden.

Technische Daten DELTATEST

Technische Daten	
Spannungsbereich	250 V ~
Bemessungsfehlerströme (einstellbar)	0,01 A / 0,03 A / 0,1 A / 0,3 A / 0,5 A
Testzeit	< 200 ms
Prüfzyklus	ca. 5 s

Technische Daten	
Anschlusskabel	80 cm
Stecker	trittfest
Schutzart	schutzisoliert
Kriech- und Luftstrecken	nach VDE 0110

