

### Multifunktions – Zeitrelais IMF

Das **Multifunktions - Zeitrelais IMF** ist besonders für rauhe Industrieumgebung ausgelegt. Es ist stör- und zerstörsicher für Impulse bis 2000 V an allen Ein- und Ausgängen. Kontaktsteuerung lässt sich nicht nur wie in üblicher Technik durch einen potentialfreien Kontakt (zwischen A1 und B1) realisieren, sondern auch durch Aufschalten der Betriebsspannung auf B1. Dadurch reduziert sich der Verdrahtungs- und Kontaktaufwand der Steuerung und das Gerät kann durch Fehlverdrahtung nicht zerstört werden.

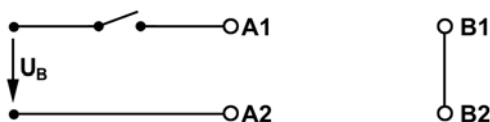
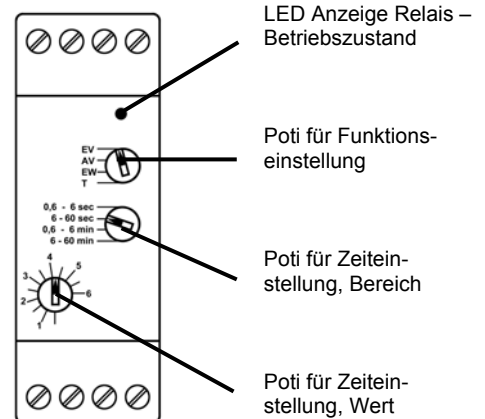
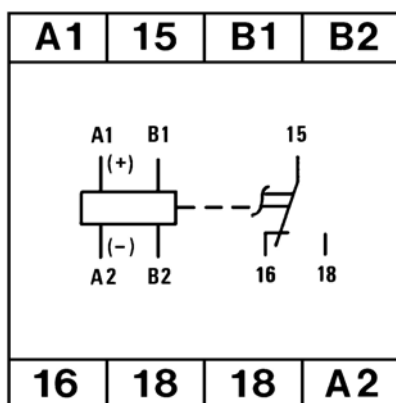


Der Anschluss, die Inbetriebnahme sowie die Wartung des Multifunktions-Zeitrelais darf nur von geeignetem Fachpersonal durchgeführt werden. Bitte beachten Sie die, für die Errichtung und Inbetriebnahme elektrischer Anlagen, gültigen Vorschriften.

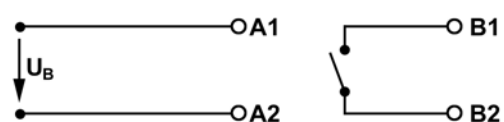
#### Einstellbare Funktionen:

Einschaltverzögert, abfallverzögert, einschaltwischend und blinkend

#### Anschlussbilder IMF



Brücke B1 B2



Ansteuerung über potentialfreien Kontakt

#### Achtung!

Wenn während des Zeitablaufs auf eine neue Funktion umgeschaltet wird kann eine falsche Funktion aktiviert werden. Die richtige Funktion wird erst bei erneuter Netzansteuerung gespeichert.

## Technische Daten IMF

Technische Daten	
Betriebsspannung $U_B$ (V-AC – DC)	13,5 - 240
Zeitbereich	0,6 s – 60 min
Stufenlos einstellbar	
Zulässiger Bereich der Betriebsspannung	$\pm 10\%$
Betriebsspannungseinfluss bei $\pm 10\%$ Betriebsspannungsänderung	$< 0,5\%$
Einschaltdauer ED	100%
Zulässige Umgebungs- und Medientemperatur	- 20°C bis +60°C
Zulässige Luftfeuchtigkeit der Umgebung rel. Luftfeuchtigkeit, nicht kondensierend	10% bis 90%
Zulässige Lagertemperatur	- 40°C bis +80°C
Kriech- und Luftstrecken	VDE 0110

Gehäusedaten	
Werkstoff	RABS flammenwidrig, UL-zugelassen
Befestigung	auf 35 mm Schiene DIN EN 50 035 aufrastbar
Gehäuse-Schutzart	IP 40
Berührungsschutz	nach VBG 4
Anschlussart	Fahrstuhlklemmen
Anschließbare Querschnitte	2,5 mm <sup>2</sup>
Gewicht	75 g

Technische Daten	
Einbaulage	beliebig
Leistungsaufnahme	ca. 2 VA

Ausgangskontakte	
Reihenspannung Gruppe C nach VDE 0660 bzw. VDE 0110	250 V-AC
Maximaler Dauerstrom 1 Wechsler, 2 Wechsler	6 A-AC
Maximale Schaltleistung	1.500 VA (AC) 50 W (DC)
Mechanische Lebensdauer Schaltspiele	ca. $1 \times 10^7$
Elektr. Lebensdauer (max. Last) Schaltspiele	ca. $2 \times 10^5$

Allgemeine Daten	
Toleranz vom Endwert	$\pm 10\%$
Wiederholungsgenauigkeit	$\pm 0,5\%$
Temperaturgang	ca. 0,2 % / °C
Wiederbereitschaftszeit	$< 100$ ms

Zeitbereiche	
Anfangswert	Endwert
0,6 s	6 s
6 s	60 s
0,6 min	6 min
6 min	60 min

## Funktions-Diagramme IMF

