

Grundlastwechselschaltung für Kompressoren



Immer mehr Betriebe benötigen eine wirtschaftlich arbeitende Druckluftanlage. Dabei werden oft mehrere Kompressoren zusammenschaltet.

Die GLW-Steuerungen von Condor regeln seit 1995 bis zu 4 Kompressoren in der sogenannten Grundlastwechselschaltung!

Die Type GLW 4 erfasst dabei den Netzdruck und wechselt zeitabhängig je nach Displayeinstellungen die angeschlossenen Kompressoren. Falls gewünscht, steht eine interne Zeitschaltuhr z. B. für Schichtdienstanwendungen zur Verfügung.

Folgende Funktionen können aktiviert werden:

- Interner Druckumformer 0 bis 16 bar
- Anschluss eines externen Druckumformers, Zweidrahttechnik 4 bis 20 mA
- Freie Programmierung einer integrierten Schaltuhr (Ansteuerung bis zu 6 Profile)
- Freie Zuordnung von Grundlast und Lastwechselfunktion d. h. der Grundlastkompressor läuft, ohne am Lastwechsel teilzunehmen. Nur die Lastwechselkompressoren werden gewechselt.
- Freie Programmierung einer Kugelhahnsteuerung bei max. drei Kompressoren
- Direktes Umschalten nach Ablauf der Lastwechselzeit
- Vier digitale Eingänge z.B. für die Betriebsstunden
- Eingang: Schaltuhr überbrücken
- Eingang: Fernfreigabe
- Passwortschutz für Parameter
- Einheiten umschaltbar bar/psi

Typenübersicht GLW 4

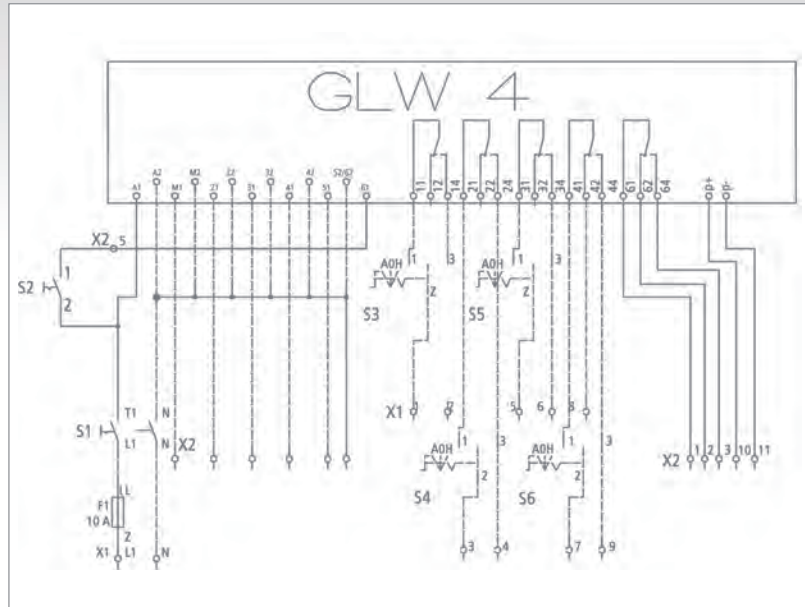
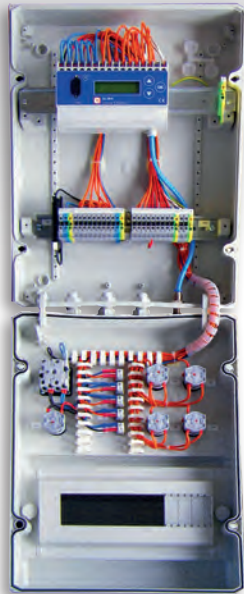


Bezeichnung	Beschreibung	Gewicht (in g)	Artikel-Nr.
GLW 4	GLW 4 ohne verdrahtetes Gehäuse	520	237761
GLW 4-S	GLW 4 im Kunststoffgehäuse, (Maße: 420 x 300 x 170 mm) auf Hut-schiene, fertig verdrahtet mit internen Reihenklennen und Verdrahtungsplan.	2350	255475
GLW 4-S kompl.	GLW 4 im Kunststoffgehäuse, (Maße: 420 x 300 x 170 mm) auf Hut-schiene, fertig verdrahtet mit internen Reihenklennen und Verdrahtungsplan. Zusätzliche Frontverdrahtung für vier Kompressoren, mit Hauptschalter, Dreh-Einbauschalter „Schaltuhr überbrücken“, 4 Dreheinbauschalter Kompressor 1 – 4, Leuchtmelder Netzspannung und Kompressor 1 – 4.	3550	255482

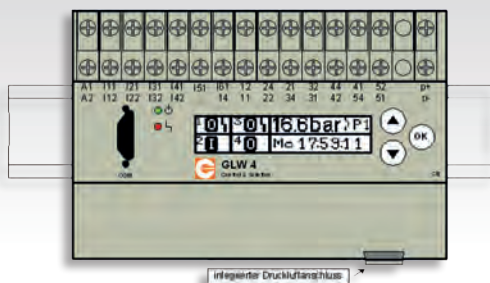
Weitere Ausführungen auf Anfrage!

Grundlastwechselschaltung GLW 4

Verdrahtungsplan GLW 4-S (kompl. bestückt)

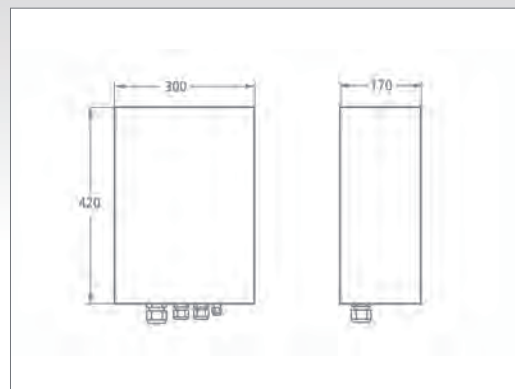
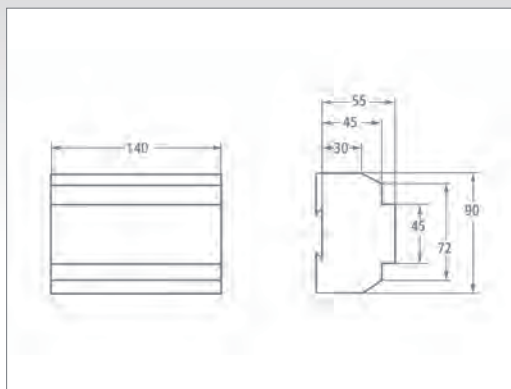


Gehäuse GLW 4 Klemmenanschlussplan



- A1 / A2 = Energieversorgung 90 – 265 V AC; 50/60 Hz
- I 11 bis I 42 = 4 digitale Eingänge, 250V AC1, z.B. für Betriebsstunden
- I 51 = Eingang ext. Freigabe, 250V AC1
- I 61 = Eingang Schaltuhr überbrücken, 250V AC 1
- 11 bis 44 = Potenzialfreie Wechsler-Ausgänge für max. 4 Kompressoren 230V AC, max. 5A AC1
- 51, 52, 54 = Potenzialfreies Alarmrelais 230V AC, max. 5A AC1
- p+ / p- = ext. analoger Anschluss 4...20mA in Zweidrahttechnik
Ub= 18-21V DC
- COM = V 24-Schnittstelle für eine PC-Programmierung

Maßzeichnungen GLW 4 / GLW 4-S





Grundlastwechselschaltung GLW 4

Technische Daten	
Betriebsspannung U_B	90 – 265 V AC 50 – 60 Hz
Betriebsspannungseinfluss bei $\pm 10\%$ Betriebsspannungsänderung	$< 0,1\%$
Einschaltdauer ED	100 %
Zulässige Umgebungs- und Medientemperatur	-20°C bis $+60^\circ\text{C}$
Zulässige Luftfeuchtigkeit der Umgebung rel. Luftfeuchtigkeit, nicht kondensierend	10 % bis 90 %
Zulässige Lagertemperatur	-40°C bis $+80^\circ\text{C}$
Kriech- und Luftstrecken	VDE 0110
Einbaulage	beliebig
Leistungsaufnahme Steuerung	10 VA

Ausgangskontakte	
Reihenspannung nach VDE 0660 bzw. VDE 0110 Gruppe C	250 V-AC
Maximaler Dauerstrom je Kontakt	6 A-AC
Maximale Schaltleistung je Kontakt	1.500 VA (AC) 50 W (DC)
Mechanische Lebensdauer Schaltspiele	ca. 1×10^7
Elektr. Lebensdauer (max. Last) Schaltspiele	ca. 2×10^5

Messgenauigkeit u. Vorschriften	
Eingang ext. Druckumformer	$\pm 2\%$ v.E
Interner Druckumformer	$\pm 2\%$ v.E.
EMV-Richtlinie	89 / 336 / EWG
Niederspannungsrichtlinie	73 / 23 / EW

Digitale Ein- und Ausgänge	
4 Relaisausgänge potenzialfreie Wechsler	230V-AC; 5 A (AC1)
1 Alarmrelais potenzialfreier Wechsler	230V-AC; 5 A (AC1)
Interner Summer	typisch 70dBA
4 digitale Eingänge 250V	AC 1 (I11/12 I41/42)
Eingang 250V-AC1 (I51/52)	ext. Freigabesignal
Schaltuhr überbrücken	250V-AC1 (I61/62)

Analoge Schnittstellen	
Eingang analoger Druckumformer U_B 4...20mA Zweidraht	18 – 21V-DC
Integrierter Druckumformer mit Schlauch-Steckanschluss	0...16 bar

Gehäusedaten	
Werkstoff	ABS flammenwidrig, UL-zugelassen
Befestigung	auf 35 mm Schiene DIN EN 50 035 aufrastbar
Gehäuse-Schutzart	IP 40
Berührungsschutz	nach VBG 4
Anschlussart	Fahrstuhlklemmen
Anschließbare Querschnitte	2,5 mm ²
Gewicht	520 g

Druckanschluss	
Schnellkupplung geeignete Druckzuleitung z. B.	6 x 1 mm Festo PAN