

Druckschalter MDR 1 / 6, Ausführung für Pumpen



- Wechselstromausführung
- Schaltvermögen 4,0 kW
- max. Ausschaltdruck 6 bar
- inkl. Kabelverschraubung PG 11 Z/ZK
- Stahlflansch (Ü => Ausführung mit Überwurfmutter)
- 2-polig (Öffner)
- nach EN 60947
- Differenzdruckverstellung optional

Bezeichnung	Typenschlüssel	Ein / Aus Schaltknopf	Druckbereich P _{AUS} in bar	Flansch	Gewicht (in g)	Artikel-Nr.
MDR 1/6	MDR-1 DSD BAEA 017A030 XDE XXX	-	2,5 - 6	1/4" ST	220	212119
MDR 1/6	MDR-1 DTD BAEA 017A030 XDE XXX	-	2,5 - 6	1/4" ST-Ü	220	212126

Druckschalter MDR 1 / 11, Ausführung für Kompressoren



- Wechselstromausführung
- Schaltvermögen 4,0 kW
- max. Ausschaltdruck 11 bar
- inkl. Kabelverschraubung PG 11 Z/ZK und Anlauf-Entlastungsventil AEV 1S
- 2-polig (Öffner)
- nach EN 60947
- Differenzdruckverstellung optional

Bezeichnung	Typenschlüssel	Ein / Aus Schaltknopf	Druckbereich P _{AUS} in bar	Flansch	Gewicht (in g)	Artikel-Nr.
MDR1/11-EA	MDR-1 GBA AAEA 060A080 QDE XXX	EA	2,5 - 11	1/4"	220	212133
MDR1/11-EA	MDR-1 GEA AAEA 060A080 QDE XXX	EA	2,5 - 11	F4 1/4"	220	212140
MDR1/11-EA	MDR-1 GFA AAEA 060A080 QDE XXX	EA	2,5 - 11	F4 3/8"	220	212157
MDR1/11	MDR-1 GBA BAEA 060A080 QDE XXX	-	2,5 - 11	1/4"	220	216049
MDR1/11	MDR-1 GEA BAEA 060A080 QDE XXX	-	2,5 - 11	F4 1/4"	220	216025
MDR1/11	MDR-1 GFA BAEA 060A080 QDE XXX	-	2,5 - 11	F4 3/8"	220	216063

Technische Daten MDR 1 nach EN 60947

Bemessungsisolationsspannung U _i	500 V
Motorschaltvermögen (AC 3) U _e =240 V (1~)	4,0 kW
Schaltstücklebensdauer (AC 3) Schaltspiele	> 1 x 10 ⁵
Mechanische Lebensdauer Schaltspiele	> 5 x 10 ⁵
Max. Schalthäufigkeit elektrisch Schaltspiele/h	120
Max. Schalthäufigkeit mechanisch Schaltspiele/h	600
Bemessungsbetriebsstrom I _e bei 240 V AC	20 A
Berstdruck P _z	> 35 bar
Zul. Medientemperatur Luft	- 5...+ 80 °C

Technische Daten MDR 1 nach EN 60947

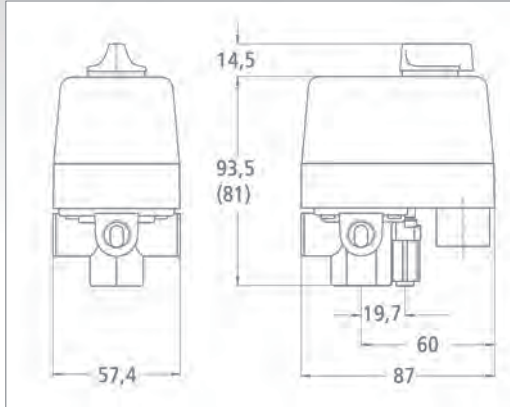
Zul. Medientemperatur Wasser	+ 70 °C
Schutzart nach EN 60529	IP 44
Anschlussquerschnitte 1... feindrätig 1 x / 2 x	2,5 / 2,5 mm ²
Anschlussquerschnitte 1... eindrätig 1 x / 2 x	2,5 / 2,5 mm ²

Medienbeständigkeit MDR 1

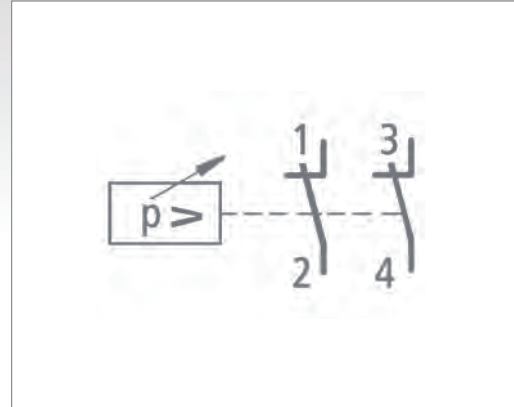
Acetylen, Butan, Ethylenglykol, Kohlendioxid, Luft, Mineralöle, Wasser, Wasser destilliert, Meerwasser, Wasserstoff	beständig
---	-----------

Eine detaillierte Übersicht der Medienbeständigkeiten aller Druckschalter als Auswahltabelle finden Sie auf Seite 22.

Maßzeichnung / Schaltbild MDR 1



Druckschalter MDR-1



Zubehör MDR 1

Bezeichnung	Beschreibung	Gewicht (in g)	Artikel-Nr.
	Entlastungsventile		
EV 15*	mit Schnellkupplung für 6 mm Kunststoff-Entlastungsleitung	25	226765
	Anlauf-Entlastungsventile		
AEV 15*	mit Schnellkupplung für 6 mm Kunststoff-Entlastungsleitung	25	217541
	Kabelverschraubungen		
WN	Würgenippel	6	200888
PG 11 G	Gewindestutzen zur Montage von Kabelverschraubungen (Innengewinde)	6	255024
PG 11 Z	mit Zugentlastung	12	255031
PG 11 ZK	mit Zugentlastung und Knickschutz	12	255048
	Hauben		
H1 (Haube MDR 1)	Haube ohne Drehschalter (Ausführung neutral, ohne Bedruckung)	40	230700
H1-EA (Haube MDR 1 + EA)	Haube mit Drehschalter für manuelle EIN-/AUS-Schaltung (Ausführung neutral, ohne Bedruckung)	40	227366
Haube MDR 1 + EA + Stößel	Umrüstsatz von MDR 1 ohne Haube auf MDR 1 mit EA	40	230717
	Differenzdruckverstellung		
MDR-1 Differenzset	Set zur Ein- bzw. Verstellung der Druckdifferenz (10-er Verpackung)	20	230618

*nur außentolerierte Druckzuleitung verwenden z.B. Festo PAN 6x1 mm

Entlastungsventil / Anlauf-Entlastungsventil

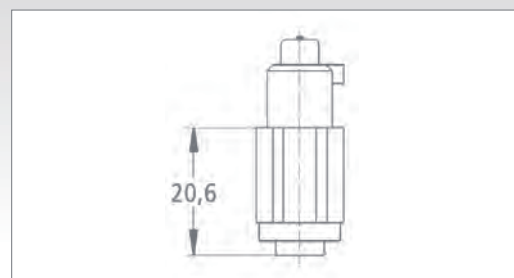
Maßzeichnung Ventile



EV 15

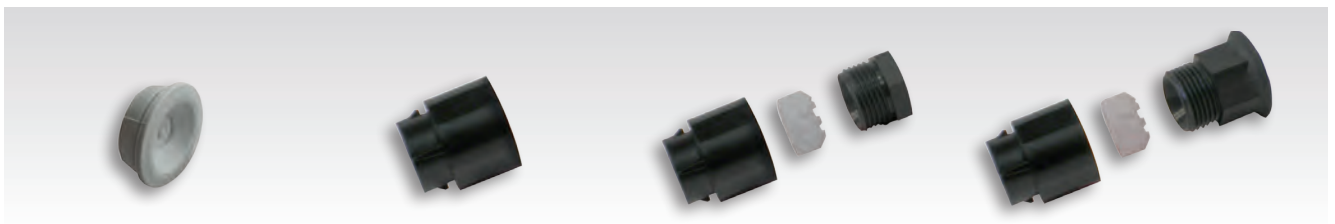


AEV 15



EV 15 / AEV 15

Kabelverschraubungen MDR 1



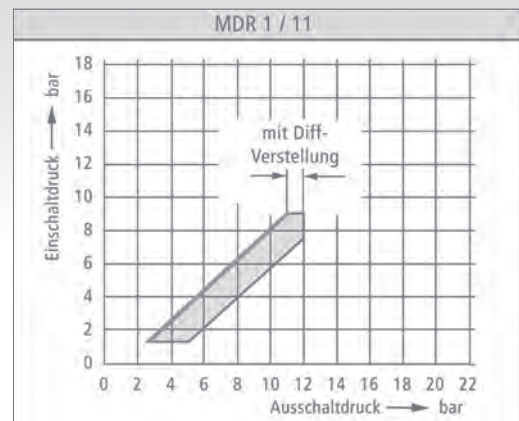
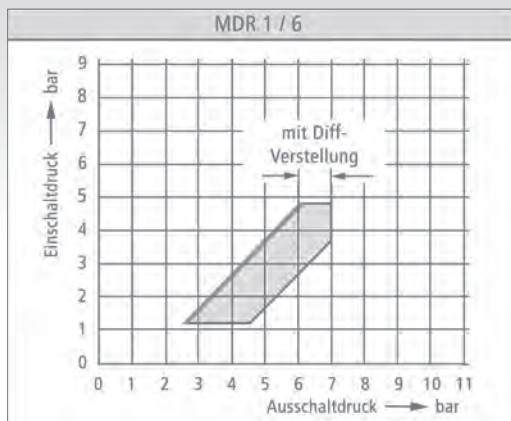
WN

PG 11 G

PG 11 Z

PG 11 ZK

Druckdiagramme MDR 1



Erläuterungen

Geräte ohne Differenzdruckverstellung

Nach Wahl des Einschaltdruckes kann aus dem Druckdiagramm der Ausschaltdruck abgelesen werden. Ist nur der Ausschaltdruck bekannt, kann ebenso über das Diagramm der Einschaltdruck ermittelt werden.

Beispiel: MDR 1/6 ohne Differenzdruckverstellung (Linie)

Bei einem vorgewählten Einschaltdruck von 4 bar beträgt der Ausschaltdruck 5,3 bar. Soll z.B. der Ausschaltdruck 4 bar betragen, muss ein Einschaltdruck von ca. 2,7 bar eingestellt werden.

In der Standardausführung werden nur Geräte ohne Differenzdruckverstellung ausgeliefert!

Geräte mit Differenzdruckverstellung

Durch die Auswahl eines Wertepaares von Einschalt- und Ausschaltdruck wird im Diagramm ein Schnittpunkt ermittelt. Liegt dieser Punkt innerhalb der markierten Fläche, ist dieses Wertepaar am Druckschalter einstellbar. Liegt dieser Punkt außerhalb der markierten Fläche, können diese Werte nicht eingestellt werden.

Beispiel: MDR 1/11 mit Differenzdruckverstellung

Bei einem vorgewählten Einschaltdruck von 4 bar kann der Ausschaltdruck mit Hilfe der Differenzdruckverstellung zwischen 5,4 und 8 bar festgelegt und eingestellt werden.