

Motorschutzschalter OKE2 / MKE2

Motorschutzschalter OKE2, 3-polig



- thermische Auslösung
- 7 Einstellbereiche von 1,0 – 25,0 A; 500 V AC
- Schaltvermögen 11 kW
- Schalthäufigkeit 60/h
- inklusive PE/N-Schiene links

Bezeichnung	Beschreibung Bemessungsstrombereich	Verpackungseinheit	Gewicht (in g)	Artikel-Nr.
OKE2 016	1,00 – 1,60 A	1	280	202 721
OKE2 025	1,60 – 2,50 A	1	280	202 738
OKE2 040	2,50 – 4,00 A	1	280	202 745
OKE2 063	4,00 – 6,30 A	1	280	202 752
OKE2 100	6,30 – 10,00 A	1	280	202 769
OKE2 160	10,00 – 16,00 A	1	280	202 776
OKE2 250	16,00 – 25,00 A	1	280	202 783

Motorschutzschalter MKE2, 3-polig



- thermische / magnetische Auslösung
- 12 Einstellbereiche von 0,10 – 25,0 A; 500 V AC
- Schaltvermögen 11 kW
- Schalthäufigkeit 60/h
- inklusive PE/N-Schiene links

Bezeichnung	Beschreibung Bemessungsstrombereich	Verpackungseinheit	Gewicht (in g)	Artikel-Nr.
MKE2 001	0,10 – 0,16 A	1	300	202 158
MKE2 002	0,16 – 0,25 A	1	300	202 165
MKE2 004	0,25 – 0,40 A	1	300	202 172
MKE2 006	0,40 – 0,63 A	1	300	202 189
MKE2 010	0,63 – 1,0 A	1	300	202 196
MKE2 016	1,0 – 1,6 A	1	300	202 202
MKE2 025	1,6 – 2,5 A	1	300	202 219
MKE2 040	2,5 – 4,0 A	1	300	202 226
MKE2 063	4,0 – 6,3 A	1	300	202 233
MKE2 100	6,3 – 10,0 A	1	300	202 240
MKE2 160	10,0 – 16,0 A	1	300	202 257
MKE2 250	16,0 – 25,0 A	1	300	202 264



Motorschutzschalter OKE2 / MKE2

Technische Daten OKE2 / MKE2	
Nennisolationsspannung U_i nach IEC 947-4-2 / VDE 0110	500 V AC
Zulässige Umgebungstemperatur Lagertemperatur offen gekapselt	-25...+ 70 °C -25...+ 60 °C -25...+ 40 °C
Temperaturkompensation	nein
Klimafestigkeit	IEC 68 T2-3, 2-30
Flammbeständigkeit gemäß IEC 695-2-1	Schärfegrad 850°C
Einbaulage	beliebig vorzugsw. vertikal
Zulässige Höhenlage	3000 m
Zulässige Vibration IEC 68-2-6	25 Hz b.+/- 1 mm Amplitude (2,5 g)
Zulässige Stoßrichtung Sinusstoß (kritische Richtung IEC 68-2-27)	5 g (11 ms)
Befestigung Schraubbefestigung Schnellbefestigung	2 x M4** integriert
Mechanische Lebensdauer in Schaltspielen	100.000
Maximale Schalzhäufigkeit Schaltspiele / Stunde	60

**nicht im Lieferumfang enthalten

Anschlussquerschnitte OKE2 / MKE2		
Motorschutzschalter	eindrähtig 1 x	1 ... 6,0 mm ²
	eindrähtig 2 x	1 ... 4,0 mm ²
	feindrähtig* 1 x	1 ... 6,0 mm ²
	feindrähtig* 2 x	1 ... 2,5 mm ²
Hilfsschalter	eindrähtig 1 x	1 ... 2,5 mm ²
	eindrähtig 2 x	1 ... 2,5 mm ²
	feindrähtig* 1 x	1 ... 2,5 mm ²
	feindrähtig* 2 x	1 ... 2,5 mm ²
Unterspannungs-/ Arbeitsstromauslöser	eindrähtig 1 x	1 ... 2,5 mm ²
	eindrähtig 2 x	1 ... 2,5 mm ²
	feindrähtig* 1 x	1 ... 2,5 mm ²
	feindrähtig* 2 x	1 ... 2,5 mm ²
Gehäuse/ PE/N-Klemme	eindrähtig 1 x	1 ... 4,0 mm ²
	eindrähtig 2 x	1 ... 4,0 mm ²
	feindrähtig* 1 x	1 ... 2,5 mm ²
	feindrähtig* 2 x	1 ... 2,5 mm ²
Schutzart nach DIN 40050 Schaltereinsatz gekapselt		IP 20 IP 55...65

* mit Adernendhülse

Unterspannungsauslöser OKE2 / MKE2	
Anzugswert % von U_c	≥ 85
Abfallwert % von U_c	35 .. 70
Relative Einschaltdauer % von U_c	100
Leistungsaufnahme Anziehen Halten	6,0 VA 3,0 VA

Technische Daten OKE2 / MKE2	
Hauptstrombahnen Anzahl	3
Bemessungsbetriebsspannung U_e bis	16 A 550 V AC 25 A 500 V AC
max. Nennbetriebsstrom I_e	25 A
Zulässige Frequenz nur bei magnetischer Auslösung	40...60 Hz
Strombereiche I_e OKE2 / MKE2 nach VDE 0660 Teil 102 A, IEC 947-4-1	1-25 / 0,1-25
Anzahl der Bereiche OKE2 / MKE2	7 / 12
Stromwärmeverluste Hauptstrombahnen bei I_e max./Phase	1,9...3,7 W 2,6...4,2 W
	Auslöseklasse
Elektromagnetischer Auslöser	8 - 13 x I_n

Hilfsschalter OKE2 / MKE2	
Hilfsstrombahnen Bemessungsisolationsspannung IEC 947	230 V
Thermischer Dauerstrom I_{th2}	6 A
Kurzschlusschutz Vorsicherung gL LS-Schalter	10 A B 6 A

maximales Schaltvermögen OKE2 / MKE2		
Hilfsschalter I_e bei AC 15 bis	24 V AC	6 A
	230 V AC	4 A
	400 V AC	3 A
	500 V AC	1 A
nach DIN 19240 verwendbar für Kleinspannungen und SPS-Eingänge		

Arbeitsstromauslöser OKE2 / MKE2	
Anzugswert % von U_c	ca. 70
Leistungsaufnahme Anziehen Halten	6,0 VA 3,0 VA

Motorschutzschalter OKE2 / MKE2

Kurzschlusschaltvermögen OKE2 / MKE2	
40 ... 60 Hz P1 / I _{cn} gem. VDE 0660 / IEC 155-1 bei Berücksichtigung der netzseitigen Vorsicherung	
230 V	6 kA
400 V	3 kA
440 V	3 kA
500 V	1 kA

Korrekturfaktoren OKE2 / MKE2	
Umgebungstemperatur	Korrekturfaktor
5° C	1,12
+ 20° C	1,00
+ 40° C	0,89

Einstellbereiche, Eigenfestigkeit und maximale Vorsicherung OKE2		
Bezeichnung	Einstellbereich in A	max. Vorsicherung gl (A) 440 / 500 V
OKE2 016	1,0 – 1,6	16
OKE2 025	1,6 – 2,5	25
OKE2 040	2,5 – 4,0	35
OKE2 063	4,0 – 6,3	50
OKE2 100	6,3 – 10,0	63
OKE2 160	10,0 – 16,0	63
OKE2 250	16,0 – 25,0	50

Einstellbereiche, Eigenfestigkeit und maximale Vorsicherung OKE2					
Bezeichnung	Einstellbereich in A	Ansprechstrom des Kurzschluss Schnelllösers	max. Vorsicherung gl (A)		
			230 V	400 V	500 V
MKE2 001	0,10 – 0,16	1,3	keine Vorsicherung erforderlich		
MKE2 002	0,16 – 0,25	2,0			
MKE2 004	0,25 – 0,40	3,5			
MKE2 006	0,40 – 0,63	5			
MKE2 010	0,63 – 1,0	8			
MKE2 016	1,0 – 1,6	13			
MKE2 025	1,6 – 2,5	20			
MKE2 040	2,5 – 4,0	32			
MKE2 063	4,0 – 6,3	50	63	50	50
MKE2 100	6,3 – 10,0	80	63	63	50
OKE2 160	10,0 – 16,0	128	63	63	50
OKE2 250	16,0 – 25,0	200	63	63	50

Geschützte Leiterquerschnitte durch MKE2					
Bezeichnung	mindestens geschützter Querschnitt bei 400 / 500 V AC, Cu mm ²				
	4	2,5	1,5	1,0	0,75
MKE2					
I _n (A)					
0,16 bis 6,3	X	X	X	X	X
10	X	X	X	X	
16	X	X	X		
25	X	X			

Schutz von PVC-isolierten Leitungen gegen thermische Überlastung bei Kurzschluss:

Laut VDE 0100 Teil 430 und 523 müssen Kabel und Leitungen bei Überlast geschützt werden.

Die vorstehende Tabelle gibt an, welche Leiterquerschnitte durch den Motorschutzschalter MKE2 kurzschlussicher geschützt sind.

Zubehör OKE2 / MKE2

Bezeichnung	Beschreibung	Verpackungseinheit	Gewicht (in g)	Artikel-Nr.
	Hilfsschalter*			
Hi 10	Hilfsschalter 1S rechts	1	7,5	202 288
Hi 01	Hilfsschalter 1Ö rechts	1	7,5	202 301
Hi 11	Hilfsschalter 1S/1Ö	1	7,5	202 325
	Arbeitsstromauslöser			
AS 230-50	Arbeitsstromauslöser 230 V 50 Hz	1	60	202 479
AS 400-50	Arbeitsstromauslöser 400 V 50 Hz	1	60	202 486
	Unterspannungsauslöser			
US 110-50	Unterspannungsauslöser 110 V 50 Hz	1	60	202 370
US 230-50	Unterspannungsauslöser 230 V 50 Hz	1	60	202 387
US 400-50	Unterspannungsauslöser 400 V 50 Hz	1	60	202 400
	Gehäuse / Sonderzubehör			
A IP 55	Gehäuse, Schutzart IP 55 bis 16 A	1	210	202 554
B IP 55	Gehäuse mit gr. Anschlussraum, Schutzart IP 55	1	450	202 561
C IP 54	Gehäuse, Schutzart IP 54, 5-pol., CEE-Stecker 16 A	1	375	202 585
E IP 54	Frontplatte, Schutzart IP 54	1	125	202 622
	Gehäusezubehör			
NAK	Not-Aus-Klappe IP 55	1	55	202 653
V	Vorhängeschlossperre IP 55	1	40	202 660
AZ	Umrüstsatz für Gehäuse IP 41 auf IP 55	1	25	216 742

*Hilfsschalter werden aus Gewährleistungsgründen werksseitig montiert.

Motorschutzschalter



Motorschutzschalter
MKE2 + AS



Motorschutzschalter
MKE2 + US

Gehäuse



Gehäuse A



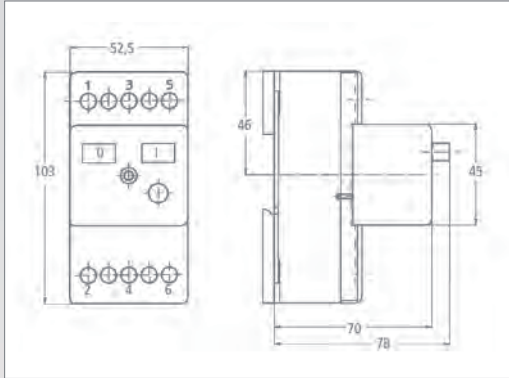
Gehäuse A +
Not-Aus-Klappe NAK



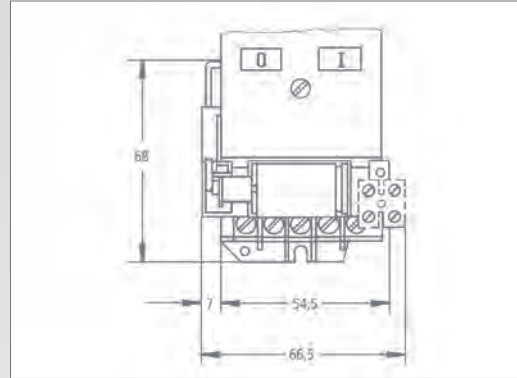
Gehäuse B +
Vorhängeschlossperre V

Motorschutzschalter OKE2 / MKE2

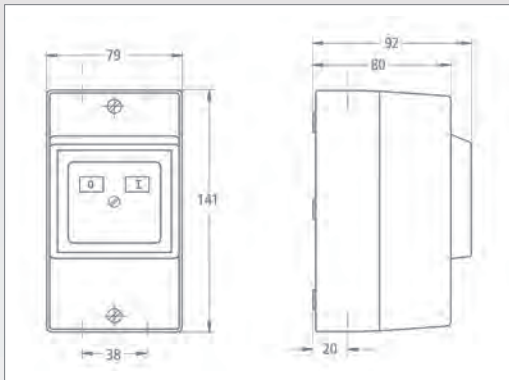
Motorschutzschalter OKE2 / MKE2



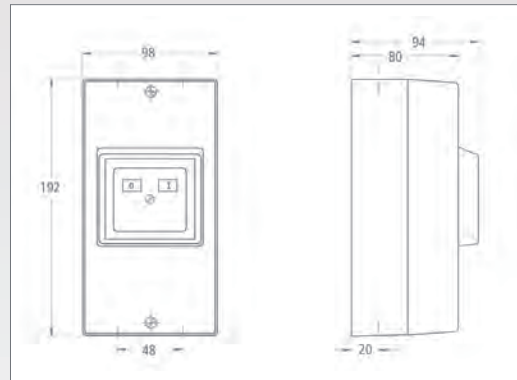
Motorschutzschalter OKE2 / MKE2



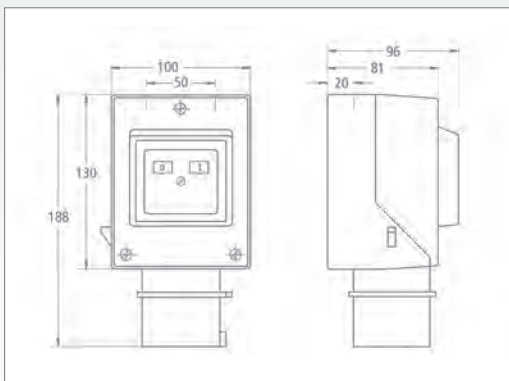
Unterspannungsauslöser US, Arbeitsstromauslöser AS



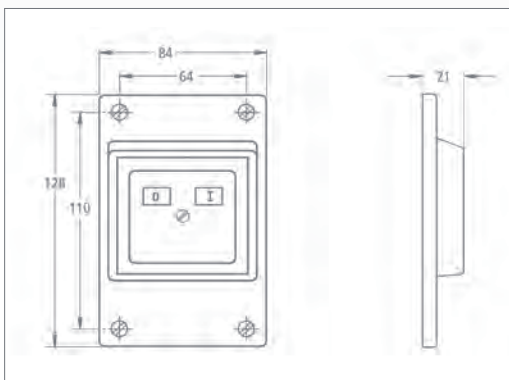
Gehäuse A



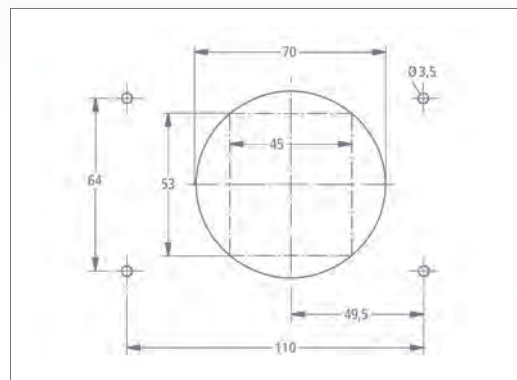
Gehäuse B



Gehäuse C

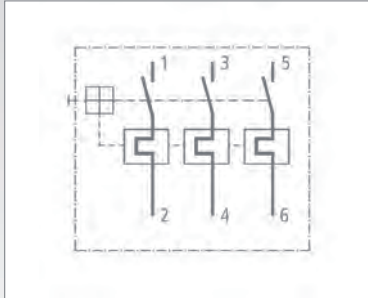


Frontplatte E

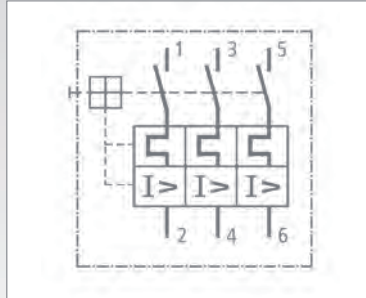


Einbau-Ausschnitt für Frontplatte E

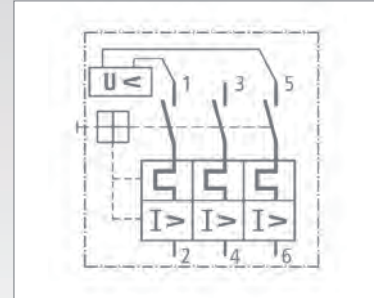
Schaltbilder OKE2 / MKE2



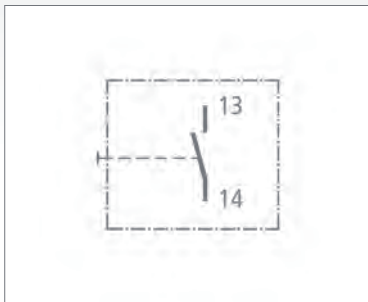
Motorschutzschalter OKE2



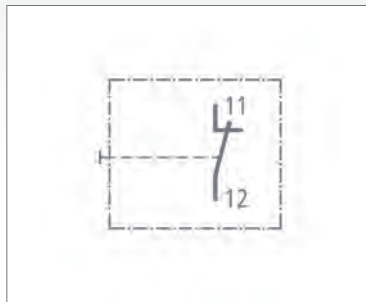
Motorschutzschalter MKE2



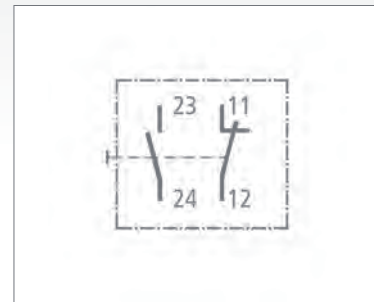
Motorschutzschalter MKE2
mit Unterspannungsauslöser



Hilfsschalter Hi 10 (1S)



Hilfsschalter Hi 01 (1Ö)



Hilfsschalter Hi 11 (1S / 1Ö)

Auslösekennlinie OKE2 / MKE2

