

# Motorschutzschalter TFE2 / TFA2

## TFE Schaltgeräte für Motoren mit eingebautem Thermokontakt



- Wechselstrom-Ausführung 230 V (1~)
- thermische / magnetische Auslösung
- Thermokontakt
- Arbeitsbereich von 0,4 – 10,0 A; 230 V AC

Bezeichnung	Typenschlüssel	Beschreibung Bemessungsstrombereich	Verpackungseinheit	Gewicht (in g)	Artikel-Nr.
TFE2 230		Grundgerät 0,40 – 10,0 A	1	280	210 078

## TFA Schaltgeräte für Motoren mit eingebautem Thermokontakt



- Drehstrom-Ausführung 400 V (3~)
- elektronische Auslösung
- Thermokontakt
- Arbeitsbereich von 0,10 – 25,0 A; 400 V AC

Bezeichnung	Typenschlüssel	Beschreibung Bemessungsstrombereich	Verpackungseinheit	Gewicht (in g)	Artikel-Nr.
TFA2 400		Grundgerät 0,10 – 25,0 A	1	340	210 061



# Motorschutzschalter TFE2 / TFA2

Technische Daten TFE2 / TFA2	
Nennisolationsspannung $U_i$ nach IEC 947-4-2 / VDE 0110	500 V AC
Zulässige Umgebungstemperatur Lagertemperatur offen gekapselt	-25...+ 70 °C -25...+ 60 °C -25...+ 40 °C
Temperaturkompensation	nein
Klimafestigkeit	IEC 68 T2-3, 2-30
Flammbeständigkeit gemäß IEC 695-2-1	Schärfegrad 850°C
Einbaulage	beliebig vorzugsw. vertikal
Zulässige Höhenlage	3000 m
Zulässige Vibration IEC 68-2-6	25 Hz b.+/- 1 mm Amplitude (2,5 g)
Zulässige Stoßrichtung Sinusstoß (kritische Richtung IEC 68-2-27)	5 g (11 ms)
Befestigung Schraubbefestigung Schnellbefestigung	2 x M4** integriert
Mechanische Lebensdauer in Schaltspielen	100.000
Maximale Schalzhäufigkeit Schaltspiele / Stunde	60

\*\*nicht im Lieferumfang enthalten

Anschlussquerschnitte TFE2 / TFA2		
Motorschutzschalter	eindrähtig 1 x	1 ... 6,0 mm <sup>2</sup>
	eindrähtig 2 x	1 ... 4,0 mm <sup>2</sup>
	feindrähtig* 1 x	1 ... 6,0 mm <sup>2</sup>
	feindrähtig* 2 x	1 ... 2,5 mm <sup>2</sup>
Hilfsschalter	eindrähtig 1 x	1 ... 2,5 mm <sup>2</sup>
	eindrähtig 2 x	1 ... 2,5 mm <sup>2</sup>
	feindrähtig* 1 x	1 ... 2,5 mm <sup>2</sup>
	feindrähtig* 2 x	1 ... 2,5 mm <sup>2</sup>
Unterspannungs-/ Arbeitsstromauslöser	eindrähtig 1 x	1 ... 2,5 mm <sup>2</sup>
	eindrähtig 2 x	1 ... 2,5 mm <sup>2</sup>
	feindrähtig* 1 x	1 ... 2,5 mm <sup>2</sup>
	feindrähtig* 2 x	1 ... 2,5 mm <sup>2</sup>
Gehäuse/ PE/N-Klemme	eindrähtig 1 x	1 ... 4,0 mm <sup>2</sup>
	eindrähtig 2 x	1 ... 4,0 mm <sup>2</sup>
	feindrähtig* 1 x	1 ... 2,5 mm <sup>2</sup>
	feindrähtig* 2 x	1 ... 2,5 mm <sup>2</sup>
Schutzart nach DIN 40050 Schalteneinsatz gekapselt		IP 20 IP 55...65

\* mit Adernendhülse

Unterspannungsauslöser OKE2 / MKE2	
Anzugswert % von $U_c$	≥ 85
Abfallwert % von $U_c$	35 .. 70
Relative Einschaltdauer % von $U_c$	100
Leistungsaufnahme Anziehen Halten	6,0 VA 3,0 VA

Technische Daten TFE2 / TFA2	
Hauptstrombahnen Anzahl	3
Bemessungsbetriebsspannung $U_e$ bis	16 A 550 V AC 25 A 500 V AC
max. Nennbetriebsstrom $I_e$	25 A
Zulässige Frequenz nur bei magnetischer Auslösung	40...60 Hz
Strombereiche $I_e$ TFE2 / TFA2 nach VDE 0660 Teil 102 A, IEC 947-4-1	0,4-10 / 0,1-25
Anzahl der Bereiche TFE2 / TFA2	1 / 1
Stromwärmeverluste Hauptstrombahnen bei $I_e$ max./Phase	ca. 4,2 W
Auslöseklasse	10A
Elektromagnetischer Auslöser	8 - 13 x $I_n$

Hilfsschalter OKE2 / MKE2	
Hilfsstrombahnen Bemessungsisolationsspannung IEC 947	230 V
Thermischer Dauerstrom $I_{th2}$	6 A
Kurzschlusschutz Vorsicherung gL LS-Schalter	10 A B 6 A

maximales Schaltvermögen TFE2 / TFA2	
Hilfsschalter $I_e$ bei AC 15 bis	24 V AC 230 V AC 400 V AC 500 V AC
	6 A 4 A 3 A 1 A
nach DIN 19240 verwendbar für Kleinspannungen und SPS-Eingänge	

Arbeitsstromauslöser OKE2 / MKE2	
Anzugswert % von $U_c$	ca. 70
Leistungsaufnahme Anziehen Halten	6,0 VA 3,0 VA

# Motorschutzschalter TFE2 / TFA2

## Zubehör TFE2 / TFA2

Bezeichnung	Beschreibung	Verpackungseinheit	Gewicht (in g)	Artikel-Nr.
	<b>Hilfsschalter*</b>			
Hi 10	Hilfsschalter 1S rechts	1	7,5	202 288
Hi 01	Hilfsschalter 1Ö rechts	1	7,5	202 301
Hi 11 (nur TFE)	Hilfsschalter 1S/1Ö	1	7,5	202 325
	<b>Gehäuse / Sonderzubehör</b>			
A IP 55	Gehäuse, Schutzart IP 55 bis 16 A	1	210	202 554
B IP 55	Gehäuse mit gr. Anschlussraum, Schutzart IP 55	1	450	202 561
	<b>Gehäusezubehör</b>			
E IP 54	Frontplatte, Schutzart IP 54	1	125	202 622
	<b>Gehäusezubehör</b>			
NAK	Not-Aus-Klappe IP 55	1	55	202 653
V	Vorhängeschlossperre IP 55	1	40	202 660
AZ	Umrüstsatz für Gehäuse IP 41 auf IP 55	1	25	216 742

\*Hilfsschalter werden aus Gewährleistungsgründen werksseitig montiert.

## Gehäuse / Frontplatte



Gehäuse A



Gehäuse A +  
Not-Aus-Klappe NAK

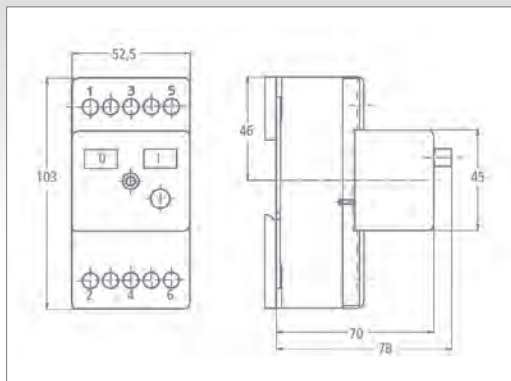


Gehäuse B +  
Vorhängeschlossperre V

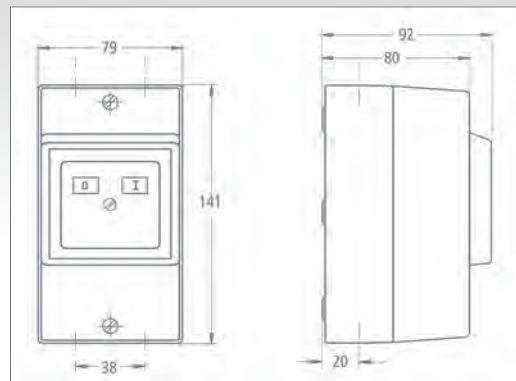


Frontplatte E

## Maßzeichnungen / Schaltbilder TFE2 / TFA2

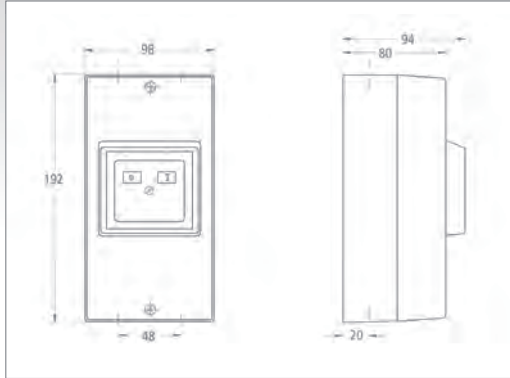


Motorschutzschalter TFE2 / TFA2

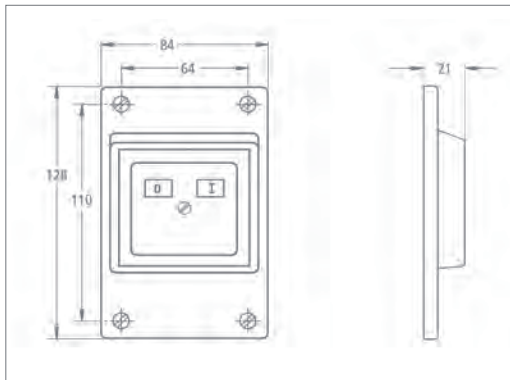


Gehäuse A

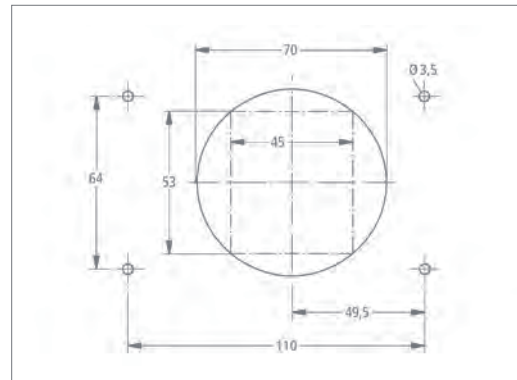
## Maßzeichnungen / Schaltbilder TFE2 / TFA2



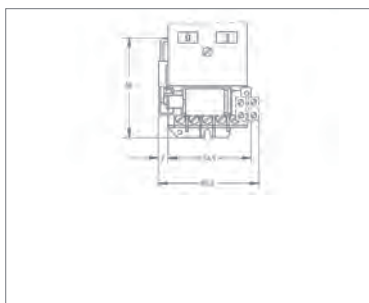
Gehäuse B



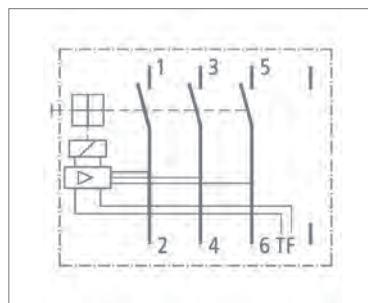
Frontplatte E



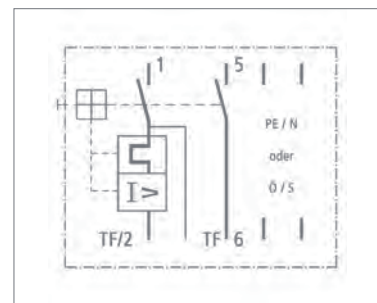
Einbau-Ausschnitt für Frontplatte E



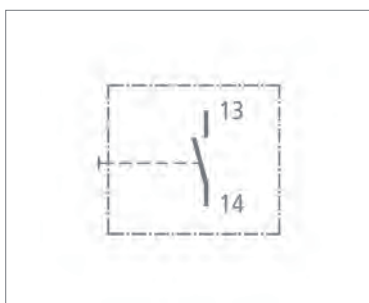
Unterspannungsauslöser US (TFA2)



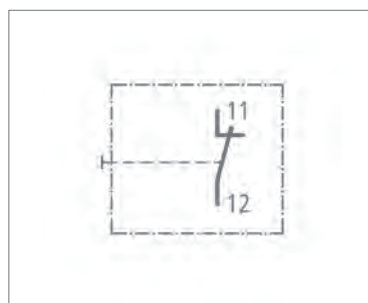
Motorschutzschalter TFA2



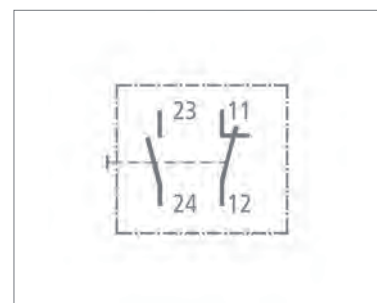
Motorschutzschalter TFE2  
optional 1S und / oder 1Ö



Hilfsschalter Hi 10 (1S)



Hilfsschalter Hi 01 (1Ö)



Hilfsschalter Hi 11 (1S / 1Ö)