



Anwendung:

- Überwachung und Steuerung des Drucks von Flüssigkeiten und Gasen in Rohrleitungen, Kesseln, Druckbehältern und Apparaten.
- Drucküberwachung von Kühl- und Schmiermaschinen unterschiedlichster Maschinen.
- Automatisches Schalten von Kompressor- und Pumpenmotoren z. B. zur Wasserversorgung, bei Zusatzpumpen, Feuerlöscheinrichtungen und Druckluftsystemen.

Sicherheitshinweise:

- Beachten Sie die für Errichtung und Inbetriebnahme elektrischer Anlagen gültigen Vorschriften. Nichtbeachtung kann zum Versagen oder zur Zerstörung des MDR-P, angeschlossener Geräte oder zu Verletzungen führen.
- Einbau und Anschluß nur durch Fachkraft; nach Anbringung von Zubehör Funktionsüberprüfung durch Elektrofachkraft erforderlich.
- Überschreiten Sie niemals die spezifizierten Grenzwerte für Spannung, Strom, Druck und Temperatur.
- Starke Pulsationen und Flüssigkeitsschläge fernhalten.
- Extreme Vibrationen vermeiden.
- Bei geringem Schaltintervall, wie z.B. Alarmdruckschaltern, sollte die Schaltfunktion vierteljährlich überprüft werden.

Einbau:

- Druckschalter kann in beliebiger Lage montiert werden.

Druckeinstellung (siehe Abb. 2):

- Die Differenzverstellung ist bei allen MDR-P ab Werk fest eingestellt. Die Schaltpunkte können durch drehen der Einstellmutter 1 im Uhrzeigersinn erhöht und gegen den Uhrzeigersinn gesenkt werden.

Elektrischer Anschluss:

(siehe Abb. 1):

Technische Daten:

	Wechsler	Wechsler mit Goldkontakt
Bemessungsbetriebsstrom I _e , U _e =240V (1~) / AC 1	10 A	-
Bemessungsbetriebsstrom I _e , U _e =240V (1~) / AC 15	4 A	-
Bemessungsbetriebsstrom I _e , U _e =240V DC / DC 13	0,1 A	-
Bemessungsbetriebsstrom I _e , U _e =24 V DC	-	0,1 A
Zul. Motorleistung 1 ~ 230 V	0,55 kW	-
Vibrationsbeständigkeit 10 bis 1000 Hz	4 g	4 g
Wiederholgenauigkeit	< 3 % FS	< 3 % FS

Application:

- Monitoring and pressure control of liquid and gases in pipe systems, boilers, pressure tanks and devices.
- Pressure monitoring of cooling and greasing systems of different kinds of machines.
- Automatic switching of compressor and pump motors, e.g. water supply, for additional pumps, fire fighting equipment and air pressure systems.

Safety Instructions:

- The relevant prevailing standards for running and installing electrical appliances are to be observed. Failure to comply can result in malfunction and even destruction of the MDR-P, connected devices or possible personal injury.
- Installation and connection by skilled personnel only; after installing accessories, the function of the device must be checked by skilled personnel only.
- Do not exceed the specified maximum ratings for voltage, current, pressure and temperature.
- Protect against strong pulsations and liquid pressure surges (water hammer).
- Avoid extreme vibrations.
- In case of low operating cycles, as in alarm pressure switches, the correct function of the switch should be checked on a quarterly basis (every 3 months).

Mounting:

- The pressure switch can be mounted in any position.

Pressure Setting (see Fig. 2):

- The differential setting for the MDR-P is permanently set at our works. In contrast, the on and off pressure settings are adjustable. To adjust these, turn the setting nut "1" clockwise to rise the pressure settings or turn it anticlockwise to lower the settings

Electrical Connection:

(see Fig. 1)

Technical Data:

	SPDT*	SPDT*, gold-plated contact
Rated operating current I _e , U _e =240V (1~) / AC 1	10 A	-
Rated operating current I _e , U _e =240V (1~) / AC 15	4 A	-
Rated operating current I _e , U _e =240V DC / DC 13	0,1 A	-
Rated operating current I _e , U _e =24 V DC	-	0,1 A
Permissible motor switching capacity 1 ~ 230 V	0,55 kW	-
Vibration resistance 10 up to 1000 Hz	4 g	4 g
Repeatability	< 3 % FS	< 3 % FS

* SPDT = Single Pole Double Throw

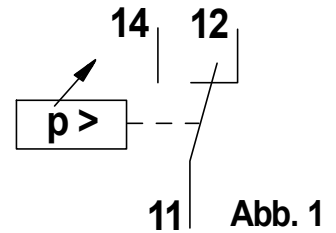
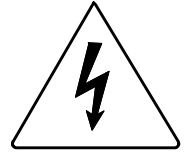
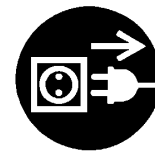


Abb. 1

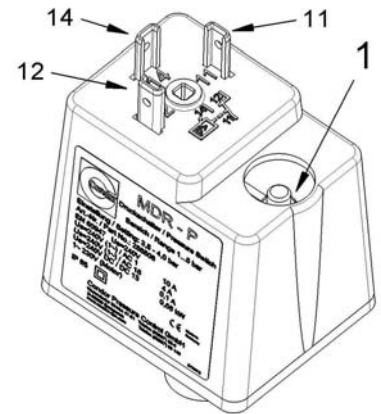
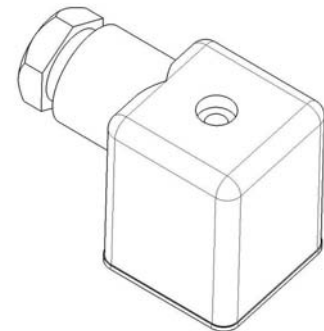


Abb. 2